

# Déployez le stockage des paquets ETA 6150

Publié: 2025-01-05

Ce guide explique comment installer le système de stockage des paquets ETA 6150 monté en rack.

## Exigences du système

### Boutique de paquets

- 2 U d'espace de rangement
- 2 x 750 W de puissance

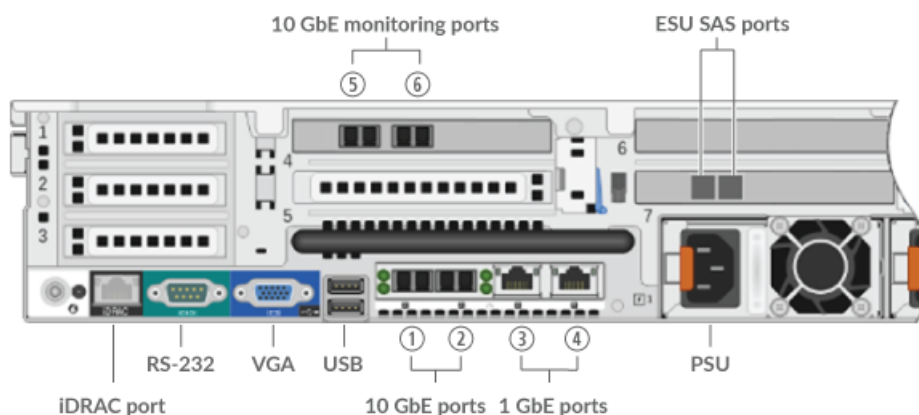
### Accès au réseau

Les ports TCP 80 et 443 doivent être ouverts.

Ces ports vous permettent d'administrer le stockage des paquets. Les demandes envoyées au port 80 sont automatiquement redirigées vers le port HTTPS 443.

**!** **Important:** Pour des performances et une compatibilité optimales, déployez des capteurs et des magasins de paquets dans le même centre de données.

## Ports du panneau arrière



- Un Dirac port d'interface
- Un port série RS-232 pour connecter un équipement de console
- Un port VGA pour connecter un écran externe
- Deux ports USB 3.0 pour connecter des périphériques d'entrée tels qu'un clavier et une souris
- Deux ports réseau 10/100/1000 BASE-T. Le port 3 est le port de gestion principal.
- Quatre ports 10 GbE. Ces ports peuvent être configurés en tant qu' interfaces de surveillance (capture) hautes performances ou en tant que cibles ERSPAN/VXLAN/GENEVE hautes performances.
- Deux ports d'alimentation pour connecter le stockage des paquets à une source d'alimentation secteur

## Configuration du stockage des paquets

1. Montez le stockage des paquets en rack.  
Installez le stockage des paquets dans votre centre de données à l'aide du kit de montage en rack inclus. Le kit de montage est compatible avec la plupart des supports à quatre montants dotés de trous ronds ou carrés.
2. Connectez le port 3.

- Connectez votre réseau de gestion à l'interface 1 GbE sur le port 3.
3. Connectez le port 10 GbE.  
Connectez votre source de données réseau à l'interface 10 GbE sur le port 5, le port 6 ou les deux.
    - ❗ **Important:** Le stockage des paquets nécessite une alimentation dupliquée du trafic envoyé à la sonde.
  4. Branchez les cordons d'alimentation.  
Connectez les deux cordons d'alimentation fournis aux blocs d'alimentation situés à l'arrière du stockage des paquets.
  5. Optionnel : Connectez toutes les unités de stockage étendues. Pour plus d'informations sur la configuration des unités de stockage étendues, voir [Ajouter de la capacité de stockage à un magasin de paquets ExtraHop](#).
  6. Branchez les cordons d'alimentation sur une prise de courant. Si le stockage des paquets ne s'allume pas automatiquement, appuyez sur le bouton d'alimentation situé à l'avant du stockage des paquets.

## Configuration de l'adresse IP de gestion

Le DHCP est activé par défaut sur le stockage des paquets. Lorsque vous allumez le stockage des paquets, l'interface 3 tente d'acquérir une adresse IP via DHCP. En cas de succès, l'adresse IP apparaît sur l'écran d'accueil de l'écran LCD. Si aucune adresse IP n'a été configurée, l'écran LCD s'affiche `NO IP`.

Si votre réseau ne prend pas en charge le DHCP, vous pouvez configurer une adresse IP statique via le menu LCD situé sur le panneau avant ou via l'interface de ligne de commande (CLI).

## Configuration d'une adresse IP statique via le panneau avant

Procédez comme suit pour configurer manuellement une adresse IP via les commandes de l'écran LCD du panneau avant.

1. Assurez-vous que l'interface de gestion par défaut est connectée au réseau et que l'état du lien est actif.
2. Appuyez sur le bouton de sélection (✓) pour commencer.
3. Appuyez sur la flèche droite (>) pour sélectionner **Filet** puis appuyez sur le bouton de sélection.
4. Appuyez deux fois sur la flèche droite pour surligner **DHCP** puis appuyez sur le bouton de sélection.
5. Appuyez sur la flèche droite pour sélectionner **Statique** puis appuyez sur le bouton de sélection.
6. Appuyez sur la flèche droite pour sélectionner **IP** puis appuyez sur le bouton de sélection. L'adresse IP actuellement configurée apparaît.
7. Appuyez sur la flèche droite jusqu'à ce que le premier chiffre que vous souhaitez modifier soit surligné.
8. Appuyez sur le bouton de sélection. Le chiffre clignote lorsqu'il est sélectionné. Pendant que le chiffre clignote, appuyez sur la flèche gauche (<) or right arrow (>) pour modifier la valeur du chiffre.
9. Après avoir choisi le bon chiffre, appuyez sur le bouton de sélection.
10. Répétez les étapes 7 à 9 pour chaque chiffre restant à modifier.
11. Appuyez sur le bouton flèche gauche pour accéder à la flèche vers le haut ↑ sur l'écran et appuyez sur le bouton de sélection.
12. Sur le Enregistrer écran, sélectionnez **Oui** puis appuyez sur le bouton de sélection.
13. Patientez un moment pour être redirigé vers le Filet écran. Répétez les actions ci-dessus pour définir le masque, la passerelle et jusqu'à deux serveurs DNS.
14. Optionnel : Configurez le iDRAC DHCP, IP, masque, passerelle et DNS de la même manière que l'adresse IP.

## Configurer une adresse IP statique via l'interface de ligne de commande

Vous pouvez accéder à la CLI en connectant un clavier USB et un moniteur SVGA à l'apppliance ou via un câble série RS-232 (null modem) et un programme d'émulation de terminal. Réglez l'émulateur de terminal sur 115200 bauds avec 8 bits de données, aucune parité, 1 bit d'arrêt (8N1) et le contrôle du flux matériel désactivé.

1. Établissez une connexion au système ExtraHop.
2. À l'invite de connexion, tapez `coquille` puis appuyez sur ENTER.
3. À l'invite de mot de passe, tapez le numéro de série qui se trouve dans l'onglet déroulant situé à l'avant du stockage des paquets, puis appuyez sur ENTER.
4. Pour configurer une adresse IP statique, exécutez les commandes suivantes :

- a) Activez les commandes privilégiées :

```
enable
```

- b) À l'invite du mot de passe, tapez le numéro de série, puis appuyez sur ENTER.

- c) Entrez en mode de configuration

```
configure
```

- d) Entrez en mode de configuration de l'interface :

```
interface 3
```

- e) Exécutez le `ip` commande et spécifiez l'adresse IP et DNS paramètres au format suivant :

```
ip ipaddr <ip_address> <netmask> <gateway> <dns_server>
```

Par exemple :

```
ip ipaddr 10.10.2.14 255.255.0.0 10.10.1.253 10.10.1.254
```

- f) Quittez le mode de configuration de l'interface :

```
exit
```

- g) Enregistrez le fichier de configuration en cours d'exécution :

```
running_config save
```

- h) Tapez `y` puis appuyez sur ENTER.

Une fois que vous avez attribué une adresse IP statique, celle-ci apparaît sur l'écran LCD situé à l'avant du stockage des paquets.

## Configuration du stockage des paquets

Ouvrez un navigateur Web et connectez-vous aux paramètres d'administration du système ExtraHop via <https://<extrahop-hostname-or-IP-address>/admin> avec le `setup` compte utilisateur. Le mot de passe est le numéro de série du système qui apparaît dans la section Info de l'écran LCD et sur l'étiquette au dos du stockage des paquets.

- [Enregistrez votre système ExtraHop](#)
- [Connectez les capteurs et la console au stockage des paquets](#)
- Passez en revue le [Liste de contrôle après le déploiement d'ExtraHop](#) et configurez des paramètres supplémentaires de stockage des paquets.

## Connectez les capteurs et la console au stockage des paquets

Avant de pouvoir rechercher des paquets, vous devez connecter console et tous les capteurs au stockage des paquets.

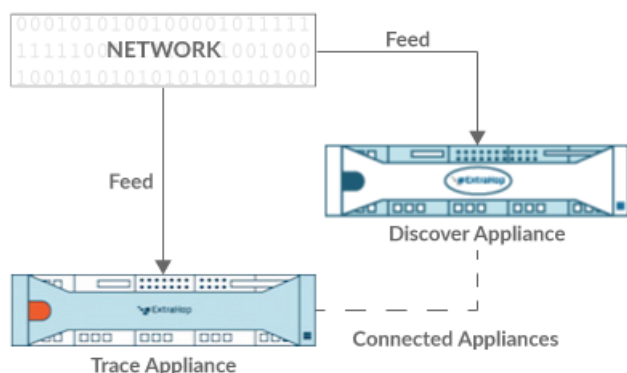


Figure 1: Connecté à une sonde

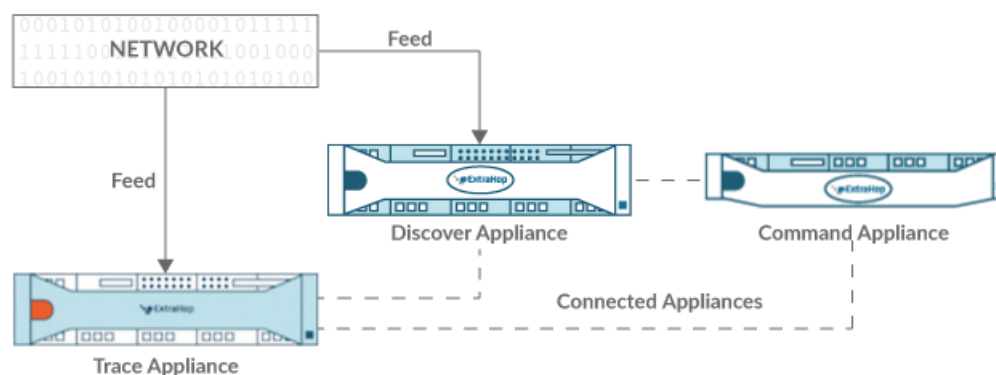



Figure 2: Connecté à la sonde et à la console

1. Connectez-vous aux paramètres d'administration du système ExtraHop via `https://<extrahop-hostname-or-IP-address>/admin`.
  2. Dans le Paramètres de Packetstore section, cliquez sur **Connectez les magasins Packetstores**.
  3. Dans le Nom d'hôte du magasin de paquets dans le champ, saisissez le nom d'hôte ou l'adresse IP du stockage des paquets.
  4. Cliquez **Paire**.
  5. Prenez note des informations figurant dans le Empreinte champ, puis vérifiez que l'empreinte digitale répertoriée sur cette page correspond à l'empreinte digitale du magasin de paquets sur la page Empreinte digitale dans les paramètres d'administration du magasin de paquets.
  6. Dans le Mot de passe de configuration de Packetstore champ, saisissez le mot de passe du stockage des paquets `setup` utilisateur.
  7. Cliquez **Connecter**.
  8. Pour connecter des magasins de paquets supplémentaires, répétez les étapes 2 à 7.
-  **Note:** Vous pouvez connecter une sonde à vingt magasins de paquets ou moins, et vous pouvez connecter une console à cinquante magasins de paquets ou moins.
9. Si vous avez console, connectez-vous aux paramètres d'administration du console et répétez les étapes 3 à 7 pour tous les magasins de paquets.

## Vérifiez la configuration

Après avoir déployé et configuré le stockage des paquets, vérifiez que les paquets sont collectés.

### Avant de commencer

Vous devez avoir un minimum [privilège utilisateur](#) de **afficher et télécharger des paquets** pour effectuer cette procédure.

1. Connectez-vous au système ExtraHop via `https://<extrahop-hostname-or-IP-address>`.
2. Assurez-vous que le **Paquets** le menu apparaît dans le menu supérieur.



3. Cliquez **Paquets** pour démarrer une nouvelle requête de paquet.  
Vous devriez maintenant voir la liste des paquets collectés.

Si l'élément de menu Paquets n'apparaît pas, revisitez le [Connectez les capteurs et la console au stockage des paquets](#) section. Si aucun résultat n'est renvoyé lorsque vous effectuez une requête par paquet, vérifiez vos paramètres réseau. Si l'un des problèmes persiste, contactez [Assistance ExtraHop](#).