

Installation de la carte de déchiffrement SSL

Publié: 2024-07-02

Les procédures suivantes expliquent comment installer la carte de décryptage SSL dans une appliance ExtraHop Discover.

La carte de déchiffrement SSL est préinstallée sur tout nouveau matériel Discover monté en rack.

Arrêtez le système

Avant d'ouvrir le Découvrez l'appareil, arrêtez le système et débranchez l'appareil de la prise électrique.

1. Connectez-vous aux paramètres d'administration du système ExtraHop via `https://<extrahop-hostname-or-IP-address>/admin`.
2. Dans le Paramètres de l'appareil section, cliquez **Arrêter ou redémarrer**.
3. Cliquez **Arrêter**.
4. Sur la page de confirmation, cliquez sur **Arrêter**.
5. Déconnectez le Découvrez l'appareil depuis la prise électrique.

Retirez le couvercle

Le couvercle protège les composants à l'intérieur de l'appareil Discover et aide à maintenir le flux d'air interne. Le retrait du couvercle actionne le commutateur anti-intrusion, ce qui contribue à maintenir la sécurité du système.

1. Étendez l'appliance Discover depuis le rack du centre de données.
2. Faites pivoter le verrou de déverrouillage dans le sens antihoraire jusqu'à la position déverrouillée.
3. Soulevez le loquet vers l'arrière de l'appareil Discover.
Le capot glisse vers l'arrière et les languettes du capot se détachent des fentes du châssis.
4. Tenez le couvercle des deux côtés et soulevez-le pour le retirer de l'appareil Discover.



Avertissement Le lecteur interne installé sur votre appareil Discover peut se déloger lorsque vous ouvrez le boîtier. Assurez-vous que le lecteur est correctement installé avant de réinstaller le capot.

Installez la carte

La carte SSL doit être installée dans le bon emplacement pour fonctionner correctement. Les fentes sont étiquetées à l'arrière de l'appareil.

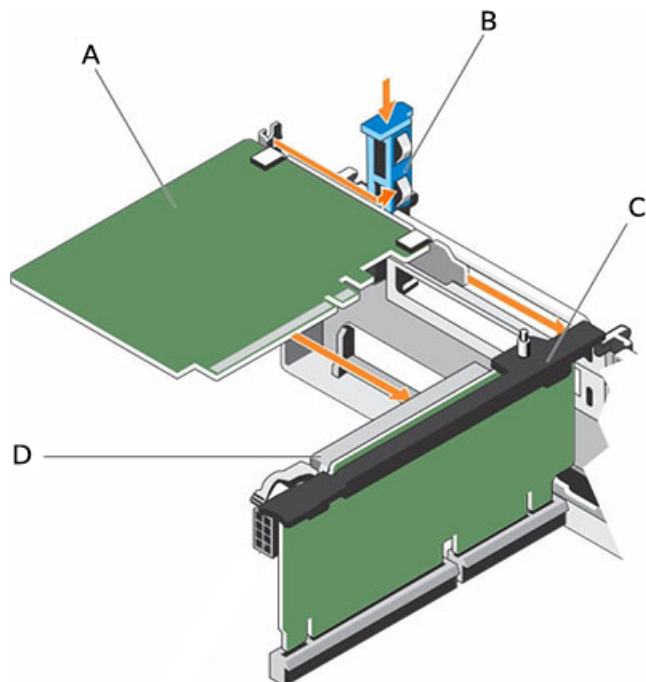
1. Déballez la carte SSL.
2. Déterminez le slot PCI adapté à votre modèle d'appliance Discover :

Découvrez l'appareil	Numéro d'emplacement
À PARTIR DE 620	2
À PARTIR DE 820	2
À PARTIR DE 920	8
À PARTIR DE 10200	8



Note: Il n'y a pas de port externe sur la carte SSL.

3. Soulevez le loquet bleu de la carte d'extension pour retirer le couvercle du connecteur PCI.
4. En tenant la carte par ses bords, positionnez-la de telle sorte que le connecteur de la carte d'extension soit aligné avec le connecteur de la carte d'extension situé sur la colonne montante.
5. Insérez fermement le connecteur card-edge dans le connecteur de la carte d'extension jusqu'à ce que la carte soit complètement insérée.
6. Fermez le loquet de la carte d'extension.

**UN**

Carte de décryptage SSL

B

Verrou pour carte d'extension

C

Support pour carte d'extension

D

Connecteur pour carte d'extension

Figure 1: Installation de la carte SSL dans le support de la carte d'extension de l'EDA 9100

Installez le couvercle

! **Important:** Assurez-vous que tous les câbles internes sont connectés et placés à l'écart et qu'aucun outil ou pièce supplémentaire ne reste à l'intérieur de l'apppliance Discover.

1. Alignez les fentes du capot avec les languettes du châssis.
2. Appuyez sur le loquet du capot vers le bas pour mettre le capot du système en position fermée. Le capot glisse vers l'avant et les languettes du capot entrent en contact avec les fentes du châssis. Le loquet du capot se verrouille lorsque le capot entre en contact avec les fentes du châssis.
3. Faites pivoter le verrou de la version du loquet dans le sens des aiguilles d'une montre jusqu'à la position verrouillée.
4. Remplacez l'apppliance Discover dans le rack.
5. Branchez les cordons d'alimentation sur la prise électrique et mettez le système sous tension.