

# Connectez les capteurs et la console au stockage des paquets

Publié: 2024-07-02

Avant de pouvoir rechercher des paquets, vous devez connecter console et tous les capteurs au stockage des paquets.

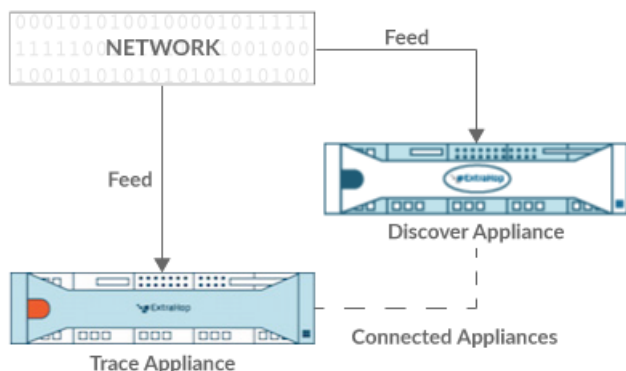


Figure 1: Connecté à une sonde

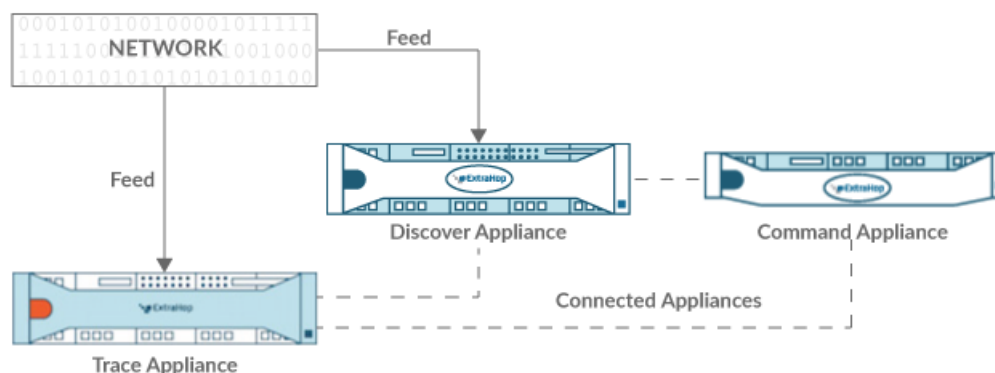


Figure 2: Connecté à la sonde et à la console

1. Connectez-vous aux paramètres d'administration du système ExtraHop via `https://<extrahop-hostname-or-IP-address>/admin`.
2. Dans le Paramètres de Packetstore section, cliquez sur **Connectez les magasins Packetstores**.
3. Dans le Nom d'hôte du magasin de paquets dans le champ, saisissez le nom d'hôte ou l'adresse IP du stockage des paquets.
4. Cliquez **Paire**.
5. Prenez note des informations figurant dans le Empreinte champ, puis vérifiez que l'empreinte digitale répertoriée sur cette page correspond à l'empreinte digitale du magasin de paquets sur la page Empreinte digitale dans les paramètres d'administration du magasin de paquets.
6. Dans le Mot de passe de configuration de Packetstore champ, saisissez le mot de passe du stockage des paquets `setup` utilisateur.
7. Cliquez **Connecter**.
8. Pour connecter des magasins de paquets supplémentaires, répétez les étapes 2 à 7.



**Note:** Vous pouvez connecter une sonde à vingt magasins de paquets ou moins, et vous pouvez connecter une console à cinquante magasins de paquets ou moins.

9. Si vous avez console, connectez-vous aux paramètres d'administration du console et répétez les étapes 3 à 7 pour tous les magasins de paquets.