

Migrer une sonde ExtraHop


Publié: 2024-08-09

Lorsque vous êtes prêt à mettre à niveau votre système existant sonde, vous pouvez facilement migrer vers un nouveau matériel sans perdre les indicateurs critiques pour l'entreprise et les configurations système fastidieuses.

Les personnalisations et ressources suivantes ne sont pas enregistrées lorsque vous créez une sauvegarde ou que vous migrez vers une nouvelle cible.

- Informations de licence pour le système. Si vous restaurez les paramètres d'une nouvelle cible, vous devez attribuer une licence manuelle à la nouvelle cible.
- Captures de paquets de précision. Vous pouvez télécharger les captures de paquets enregistrées manuellement en suivant les étapes décrites dans [Afficher et télécharger des captures de paquets](#).
- Lors de la restauration d'une console virtuelle dotée d'une connexion par tunnel depuis un sonde, le tunnel doit être rétabli une fois la restauration terminée et toutes les personnalisations apportées à cette fin sur la console sonde doit être recréé manuellement.
- Clés SSL téléchargées par l'utilisateur pour le déchiffrement du trafic.
- Données de keystore sécurisées, qui contiennent des mots de passe. Si vous restaurez un fichier de sauvegarde sur la même cible que celle qui a créé la sauvegarde et que le keystore est intact, vous n'avez pas besoin de saisir à nouveau les informations d'identification. Toutefois, si vous restaurez un fichier de sauvegarde vers une nouvelle cible ou si vous effectuez une migration vers une nouvelle cible, vous devez saisir à nouveau les informations d'identification suivantes :
 - Toutes les chaînes de communauté SNMP fournies pour l'interrogation SNMP des réseaux de flux.
 - Tout mot de passe de liaison fourni pour se connecter au LDAP à des fins d'authentification à distance.
 - Tout mot de passe fourni pour se connecter à un serveur SMTP sur lequel l'authentification SMTP est requise.
 - Tout mot de passe fourni pour se connecter à une banque de données externe.
 - Tout mot de passe fourni pour accéder à des ressources externes via le proxy global configuré.
 - Tout mot de passe fourni pour accéder aux services cloud ExtraHop via le proxy cloud ExtraHop configuré.
 - Tous les identifiants d'authentification ou clés fournis pour configurer les cibles Open Data Stream.

Avant de commencer

 **Important:** Si la sonde source possède une banque de données externe et que celle-ci est configurée sur un serveur CIFS/SMB nécessitant une authentification par mot de passe, contactez le support ExtraHop pour vous aider dans votre migration.

- Source et cible capteurs doit exécuter la même version du microprogramme.
- Migrer uniquement vers la même édition capteurs, comme RevealX. Si vous devez effectuer une migration entre les éditions, contactez votre équipe commerciale ExtraHop pour obtenir de l'aide.
- La migration n'est prise en charge qu'entre les appareils physiques capteurs. Virtuel sonde les migrations ne sont pas prises en charge.
- Les chemins de migration pris en charge sont répertoriés dans les tableaux suivants.

Tableau 1: Matrice de compatibilité RevealX

Source	Cible				
	ANNÉE 1200	ÉD. 6200	ÉD. 8200	ÉD. 9200	ÉD. 10200
ANNÉE 1200	OUI	OUI	OUI	OUI	OUI

Source	Cible				
ÉD. 6200	NON	OUI*	OUI	OUI	OUI
ÉD. 8200	NON	NON	OUI*	OUI*	OUI
ÉD. 9200	NON	NON	NON	OUI*	OUI
ÉD. 10200	NON	NON	NON	NON	OUI*

*La migration n'est prise en charge que si la source et la cible sonde ont été fabriqués en mai 2019 ou ultérieurement. Contactez le support ExtraHop pour vérifier la compatibilité.

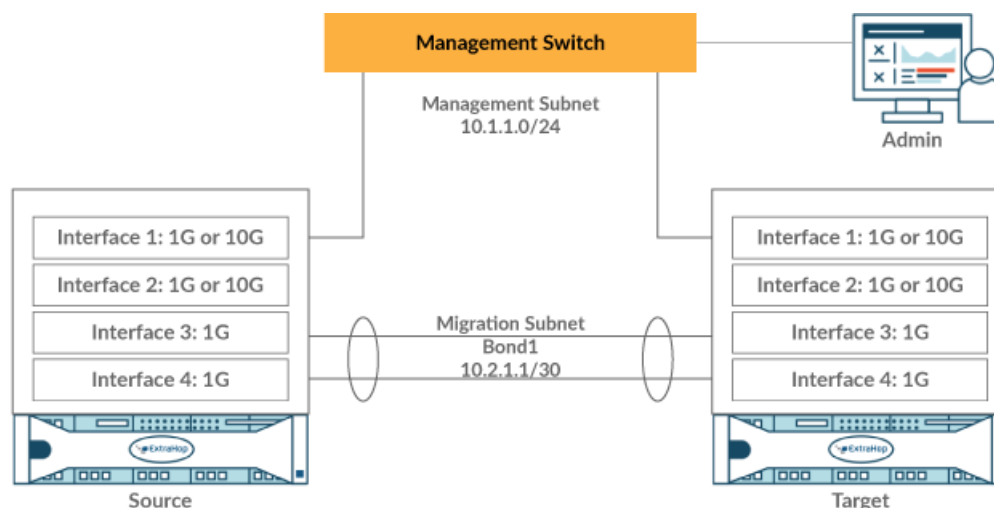
Tableau 2: Matrice de compatibilité de l'édition Performance

Source	Cible			
	ÉD. 6200	ÉD. 8200	ÉD. 9200	ÉD. 10200
EH3000	OUI	OUI	OUI	OUI
EH6000	OUI	OUI	OUI	OUI
EH8000	NON	OUI	OUI	OUI
ANNÉE 1100	OUI	OUI	OUI	OUI
ÉD. 3100	OUI	OUI	OUI	OUI
ÉD. 6100	OUI	OUI	OUI	OUI
ÉD. 8100	NON	OUI	OUI	OUI
ANNÉE 9100	NON	NON	OUI	OUI
ÉD. 6200	OUI*	OUI	OUI	OUI
ÉD. 8200	NON	OUI*	OUI*	OUI
ÉD. 9200	NON	NON	OUI*	OUI
ÉD. 10200	NON	NON	NON	OUI*

* La migration n'est prise en charge que si la source et la cible sonde ont été fabriqués en mai 2019 ou ultérieurement. Contactez le support ExtraHop pour vérifier la compatibilité.

Préparez les capteurs source et cible

1. Suivez les instructions du [guide de déploiement](#) pour votre modèle de capteur afin de déployer le capteur cible.
2. [S'inscrire](#) la sonde cible.
3. Assurez-vous que la cible et la source sonde exécutent exactement la même version du firmware. Vous pouvez télécharger le firmware actuel et précédent à partir du [Portail client ExtraHop](#).
4. Choisissez l'une des méthodes de mise en réseau suivantes pour migrer vers la cible sonde.
 - (Recommandé) Pour terminer la migration le plus rapidement possible, connectez directement les capteurs aux interfaces de gestion 10G.
 - [Création d'une interface de liaison \(facultatif\)](#) des interfaces de gestion 1G disponibles. À l'aide des câbles réseau appropriés, connectez directement le ou les ports disponibles de la sonde source à des ports similaires de la sonde cible. La figure ci-dessous montre un exemple de configuration avec des interfaces 1G liées.



Important: Assurez-vous que votre adresse IP et la configuration de sous-réseau des deux capteurs acheminent le trafic de gestion vers votre station de travail de gestion et le trafic de migration vers la liaison directe.

- Migrez la sonde sur votre réseau existant. Les capteurs source et cible doivent pouvoir communiquer entre eux sur votre réseau. Notez que la migration peut prendre beaucoup plus de temps avec cette configuration.

Création d'une interface de liaison (facultatif)

Suivez les instructions ci-dessous pour connecter des interfaces 1G. La création d'une interface de liaison réduit le temps nécessaire pour effectuer la migration sur des interfaces 1G.

Connectez-vous aux paramètres d'administration du système ExtraHop via `https://<extrahop-hostname-or-IP-address>/admin`.

1. Dans le Paramètres réseau section sur la source sonde, cliquez **Connectivité**.
2. Dans le Paramètres de l'interface Bond section, cliquez sur **Créer une interface Bond**.
3. Dans le Membres section, sélectionnez les membres de l' interface de liaison en fonction de sonde type.
N'incluez pas l'interface de management actuelle, généralement l'interface 1 ou l'interface 3, dans l'interface de liaison.
4. À partir du **Prendre les paramètres depuis** liste déroulante, sélectionnez l'un des membres de la nouvelle interface de liaison.
5. Pour Type d'obligation, sélectionnez **Statique**.
6. À partir du **Politique de hachage** dans la liste déroulante, sélectionnez l'une des options suivantes :
 - **Couche 3+4** politique, qui équilibre la répartition du trafic de manière plus uniforme entre les interfaces ; toutefois, cette politique n'est pas entièrement conforme aux normes 802.3ad.
 - **Couche 2+3** politique, qui équilibre le trafic de manière moins uniforme et est conforme aux normes 802.3ad.
7. Cliquez **Créez**.
8. Sur le Connectivité page, dans la Interfaces de liaison section, cliquez sur **Interface de liaison 1**.
9. À partir du **Mode d'interface** liste déroulante, sélectionnez **Gestion**.
10. Tapez l'adresse IPv4, le masque réseau et la passerelle de votre réseau de migration.
11. Cliquez **Enregistrer**.
12. Répétez cette procédure sur la cible sonde.

Démarrez la migration

La migration peut prendre plusieurs heures. Pendant ce temps, ni la source ni la cible sonde peut collecter des données. Le processus de migration ne peut pas être suspendu ou annulé.

1. Connectez-vous aux paramètres d'administration de la source sonde.
2. Dans le Paramètres réseau section, cliquez sur **Connectivité**.
3. Notez l'adresse IP de l'interface de management, des serveurs DNS et de toutes les routes statiques. Vous configurerez ces paramètres sur la cible une fois la migration terminée.
4. Dans le Paramètres de l'appliance section, cliquez sur **Migration des appareils**.
5. Dans le Appliance cible dans le champ, saisissez l'adresse IP de l' interface que vous avez configurée pour la migration sur la cible.
6. Dans le Configuration du mot de passe utilisateur dans le champ, saisissez le mot de passe de l'utilisateur de configuration sur la cible.

Le mot de passe par défaut est le numéro de série du système de la sonde cible.

7. Cliquez **Continuer**.
8. Sur la page Confirmer l'empreinte digitale, assurez-vous que l'empreinte qui apparaît sur cette page correspond exactement à celle qui apparaît sur la page Empreinte digitale dans les paramètres d'administration de la cible.

Si les empreintes digitales ne correspondent pas, assurez-vous d'avoir indiqué le nom d'hôte ou l'adresse IP correct de la cible que vous avez saisie à l'étape 5.

9. Cliquez **Commencer la migration**.
Attendez que le message de réussite de la migration apparaisse, ce qui peut prendre plusieurs heures. Pendant la migration, le système ExtraHop de la cible est inaccessible. Si vous fermez par inadvertance la page État de migration de l'appliance sur la source, vous pouvez revenir à https://<source_hostname>/admin/appliance_migration_status/ pour continuer à surveiller la migration.

Si la migration échoue pour une raison quelconque, redémarrez-la. Si la migration continue d'échouer, contactez le support ExtraHop pour obtenir de l'aide.



Note: La cible redémarre automatiquement une fois la migration terminée.

10. Cliquez **Arrêter** pour mettre la source hors tension.



Important: Pour éviter tout conflit entre les identifiants de sonde, n'allumez pas la sonde source lorsqu'elle est connectée au même réseau que celui où se trouve la sonde cible, sauf si vous réinitialisez la sonde via le support ExtraHop Rescue Media.

Configuration de la sonde cible

Si sonde le réseau n'est pas configuré via DHCP, assurez-vous que les paramètres de connectivité sont mis à jour, y compris les adresses IP attribuées, les serveurs DNS et les routes statiques. Connexions à ExtraHop consoles, les magasins de disques et les magasins de paquets sur la source sonde sont automatiquement établis sur la cible sonde lorsque les paramètres réseau sont configurés.

1. Connectez-vous aux paramètres d'administration de la cible sonde.
2. Dans le Paramètres réseau section, cliquez sur **Connectivité**.
3. Dans le Interfaces section, cliquez sur l'interface de management (généralement l'interface 1 ou l'interface 3, selon sonde modèle).
4. Dans le champ Adresse IPv4, saisissez l'adresse IP de la source sonde.
5. Configurez tous les itinéraires statiques configurés sur la source sonde:
 - a) Cliquez **Modifier les itinéraires**.
 - b) Ajoutez toutes les informations d'itinéraire requises.

- c) Cliquez **Enregistrer**.
6. Cliquez **Enregistrer**.

Prochaines étapes

Si vous deviez modifier des paramètres d'interface pour effectuer la migration avec des interfaces liées, assurez-vous que les modes d'interface sont configurés comme vous le souhaitez.

Restaurez tous les paramètres supplémentaires qui **ne sont pas automatiquement restaurés**.