

Canalisation des ports

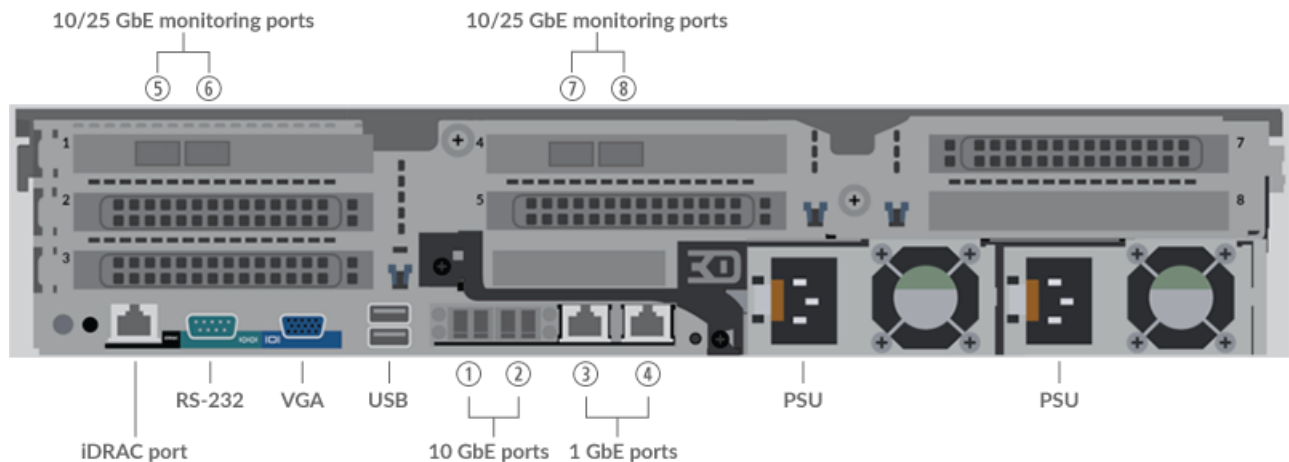
Publié: 2024-02-16

En fonction de la configuration de votre réseau, vous devrez peut-être configurer la canalisation des ports pour fournir un flux de données à votre sonde. Ce guide illustre plusieurs exemples de configurations avec l'EDA 9200.

Voici quelques informations importantes à connaître au sujet de la canalisation des ports :

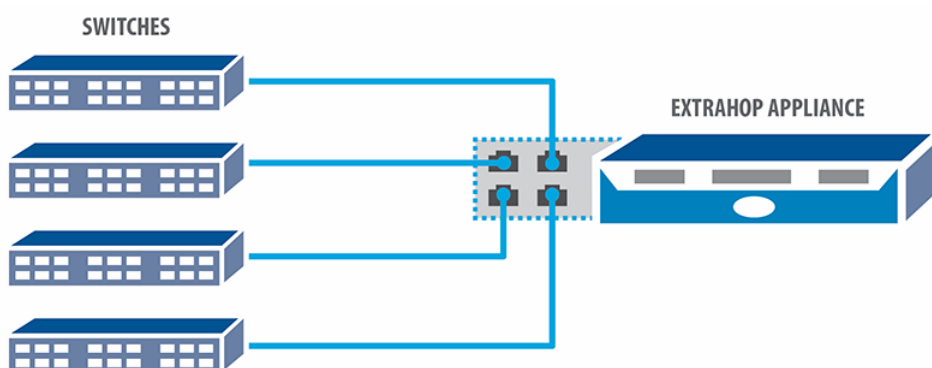
- Les canaux de port peuvent être configurés sur tous les ExtraHop montés en rack capteurs.
- Les canaux de port peuvent combiner des ports 10/25 GbE ou des ports 1 GbE ; toutefois, les ports 1 GbE et 10/25 GbE ne peuvent pas être combinés.
- Les canaux de port doivent être configurés sur des interfaces définies comme ports de surveillance.
- Les canaux de port doivent avoir une configuration statique. Le LACP n'est pas pris en charge.
- Les canaux de port peuvent répartir un flux unique sur plusieurs interfaces physiques, ce qui peut avoir une incidence négative sur les performances, stocker les données sous forme de trafic unidirectionnel et entraîner une analyse incomplète des protocoles . Effectuez l'une des étapes suivantes pour éviter ces problèmes :
 - Activez le hachage symétrique sur le commutateur. Un seul flux (reçu et transmis) est envoyé à un seul port de l'apppliance Discover.
 - Activez le RSS du logiciel sur le sonde pour garantir que tous les paquets de flux sont réassemblés avant le début de l'analyse.

Le schéma suivant montre le panneau arrière de l'EDA 9200. Les emplacements 1 et 4 représentent les cartes d'interface réseau recevant les données.



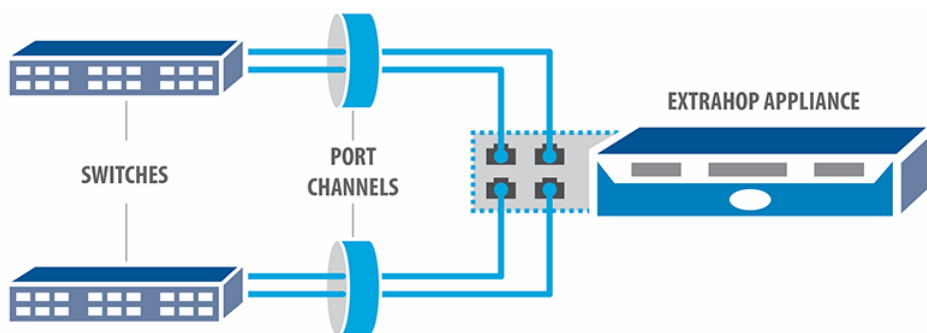
Quatre sources de données (la canalisation des ports n'est pas requise)

À titre de comparaison, le schéma suivant montre quatre sources de trafic destinées aux quatre ports 10/25 GbE de l'apppliance.



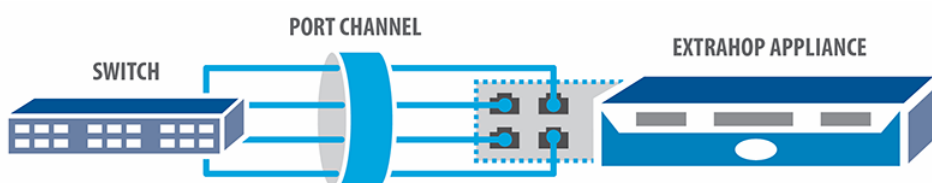
Deux sources de données avec deux canaux (canalisation des ports requise)

Le schéma suivant montre deux sources de trafic alimentées par deux canaux de port vers les quatre ports 10/25 GbE de l'appareil.



Une source de données avec un canal (canalisation des ports requise)

Le schéma suivant montre une source de trafic alimentée par un canal de port vers les quatre ports 10/25 GbE de l'appareil.



Une source de données avec deux canaux (canalisation des ports requise)

Le schéma suivant montre une source de trafic alimentée par deux canaux de port vers les quatre ports 10/25 GbE de l'appareil. Le premier canal de port est envoyé aux deux ports de la carte réseau dans l'emplacement 1 et le second canal de port est envoyé aux deux ports restants de la carte réseau dans l'emplacement 4. Cette configuration ne nécessite pas de hachage symétrique.

