

Connectez les capteurs et la console au stockage des paquets

Publié: 2023-09-30

Avant de pouvoir demander des paquets, vous devez connecter console et tous les capteurs vers le stockage des paquets.

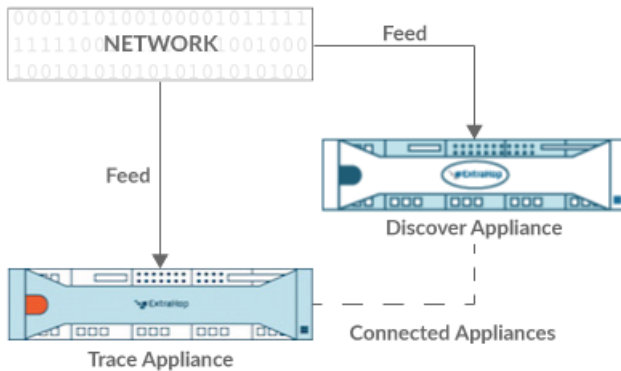


Figure 1: Connecté à une sonde

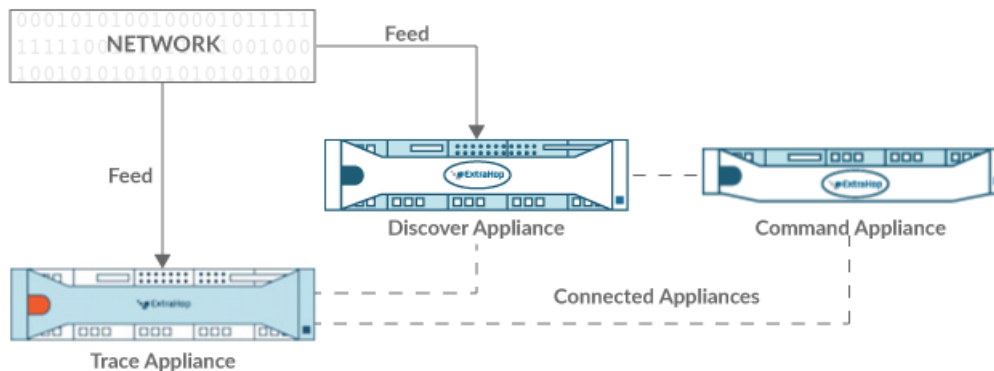


Figure 2: Connecté à la sonde et à la console

1. Connectez-vous aux paramètres d'administration sur sonde.
2. Dans le Paramètres ExtraHop Trace section, cliquez **Connecter les appareils Trace**.
3. Entrez le nom d'hôte ou l'adresse IP du stockage des paquets dans Nom d'hôte de l'appliance champ.
4. Cliquez **Paire**.
5. Notez les informations répertoriées dans le Empreinte champ. Vérifiez que l'empreinte digitale répertoriée sur cette page correspond à l'empreinte digitale du magasin de paquets répertorié sur la page Empreinte digitale dans les paramètres d'administration du magasin de paquets.
6. Entrez le mot de passe du stockage des paquets `setup` utilisateur dans le Mot de passe de configuration du suivi champ.
7. Cliquez **Connecter**.
8. Pour connecter des magasins de paquets supplémentaires, répétez les étapes 2 à 7.

Note: Vous pouvez connecter une sonde à vingt magasins de paquets ou moins, et vous pouvez connecter une console à cinquante magasins de paquets ou moins.

9. Si vous avez un console, connectez-vous aux paramètres d'administration du console et répétez les étapes 3 à 7 pour tous les packetstores.