

Migrer une sonde ExtraHop

Publié: 2024-02-12

Lorsque vous êtes prêt à mettre à niveau votre existant sonde, vous pouvez facilement migrer vers un nouveau matériel sans perdre les indicateurs critiques de l'entreprise et les configurations système fastidieuses.

Les personnalisations et ressources suivantes ne sont pas enregistrées lorsque vous créez une sauvegarde ou que vous migrez vers une nouvelle cible.

- Informations de licence pour le système. Si vous restaurez les paramètres d'une nouvelle cible, vous devez attribuer manuellement une licence à la nouvelle cible.
- Captures de paquets de précision. Vous pouvez télécharger manuellement les captures de paquets enregistrées en suivant les étapes décrites dans [Afficher et télécharger des captures de paquets](#).
- Lors de la restauration d'une console de machine virtuelle ECA dotée d'une connexion par tunnel à partir d'un sonde, le tunnel doit être rétabli une fois la restauration terminée et toutes les personnalisations effectuées sur la console à cet effet sonde doit être recréé manuellement.
- Clés SSL téléchargées par l'utilisateur pour le déchiffrement du trafic.
- Données de keystore sécurisées, qui contiennent des mots de passe. Si vous restaurez un fichier de sauvegarde sur la même cible que celle qui a créé la sauvegarde et que le keystore est intact, il n'est pas nécessaire de saisir à nouveau les informations d'identification. Toutefois, si vous restaurez un fichier de sauvegarde vers une nouvelle cible ou si vous migrez vers une nouvelle cible, vous devez saisir à nouveau les informations d'identification suivantes :
 - Toutes les chaînes de communauté SNMP fournies pour l'interrogation SNMP des réseaux de flux.
 - Tout mot de passe de liaison fourni pour se connecter au LDAP à des fins d'authentification à distance.
 - Tout mot de passe fourni pour se connecter à un serveur SMTP où l'authentification SMTP est requise.
 - Tout mot de passe fourni pour se connecter à une banque de données externe.
 - Tout mot de passe fourni pour accéder aux ressources externes via le proxy global configuré.
 - Tout mot de passe fourni pour accéder aux services cloud ExtraHop via le proxy cloud ExtraHop configuré.
 - Tous les identifiants ou clés d'authentification fournis pour configurer les cibles Open Data Stream.

Avant de commencer

⚠ Important: Si la sonde source possède une banque de données externe et que la banque de données est configurée sur un serveur CIFS/SMB nécessitant une authentification par mot de passe, contactez le support ExtraHop pour vous aider dans votre migration.

- Source et cible capteurs doit exécuter la même version du microprogramme.
- Migrer uniquement vers la même édition capteurs, comme Reveal (x). Si vous devez passer d'une édition à une autre, contactez votre équipe commerciale ExtraHop pour obtenir de l'aide.
- La migration n'est prise en charge qu'entre des sites physiques capteurs. Virtuel sonde les migrations ne sont pas prises en charge.
- Les chemins de migration pris en charge sont répertoriés dans les tableaux suivants.

Tableau 1: Matrice de compatibilité Reveal (x)

Source	Cible				
		ÉD. 1200	À PARTIR DE 620	À PARTIR DE 820	À PARTIR DE 920
ÉD. 1200	OUI	OUI	OUI	OUI	OUI

Source	Cible				
À PARTIR DE 620	NON	OUI*	OUI	OUI	OUI
À PARTIR DE 820	NON	NON	OUI*	OUI*	OUI
À PARTIR DE 920	NON	NON	NON	OUI*	OUI
À PARTIR DE 10200	NON	NON	NON	NON	OUI*

*La migration n'est prise en charge que si la source et la cible sonde ont été fabriqués en mai 2019 ou plus tard. Contactez le support ExtraHop pour vérifier la compatibilité.

Tableau 2: Matrice de compatibilité de l'édition Performance

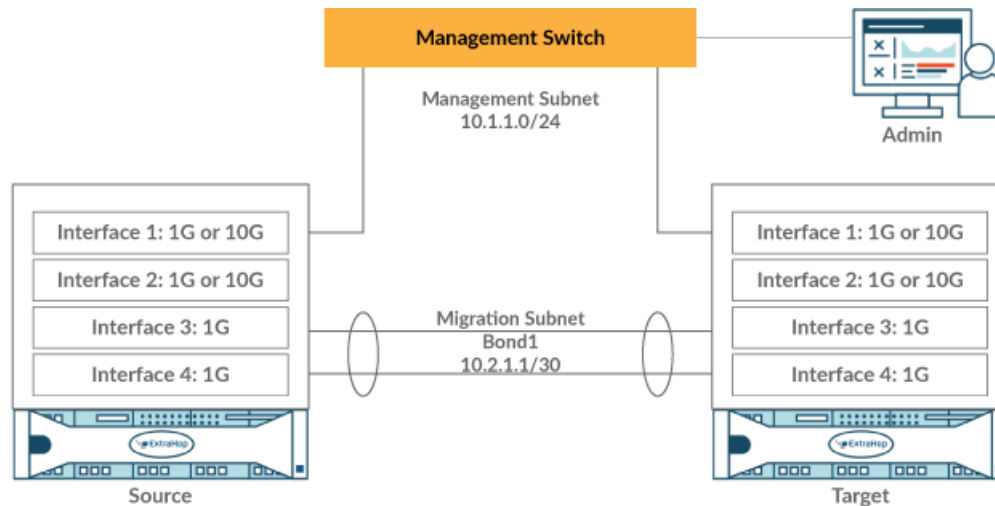
Source	Cible			
	À PARTIR DE 620	À PARTIR DE 820	À PARTIR DE 920	À PARTIR DE 10200
EH3000	OUI	OUI	OUI	OUI
EH6000	OUI	OUI	OUI	OUI
EH8000	NON	OUI	OUI	OUI
ÉD. 1100	OUI	OUI	OUI	OUI
ÉD. 310	OUI	OUI	OUI	OUI
ÉD. 610	OUI	OUI	OUI	OUI
À PARTIR DE 810	NON	OUI	OUI	OUI
À PARTIR DE 910	NON	NON	OUI	OUI
À PARTIR DE 620	OUI*	OUI	OUI	OUI
À PARTIR DE 820	NON	OUI*	OUI*	OUI
À PARTIR DE 920	NON	NON	OUI*	OUI
À PARTIR DE 10200	NON	NON	NON	OUI*

* La migration n'est prise en charge que si la source et la cible sonde ont été fabriqués en mai 2019 ou plus tard. Contactez le support ExtraHop pour vérifier la compatibilité.

Préparez les capteurs source et cible

1. Suivez les instructions du [guide de déploiement](#) pour que votre modèle de capteur déploie le capteur cible.
2. [S'inscrire](#) la sonde cible.
3. Assurez-vous que la cible et la source sonde exécutent exactement la même version de microprogramme. Vous pouvez télécharger le firmware actuel et précédent à partir du [Portail client ExtraHop](#).

4. Choisissez l'une des méthodes de mise en réseau suivantes pour effectuer la migration vers la cible sonde.
 - (Recommandé) Pour terminer la migration le plus rapidement possible, connectez directement les capteurs aux interfaces de gestion 10G.
 - **Création d'une interface de liaison (facultatif)** des interfaces de gestion 1G disponibles. À l'aide des câbles réseau appropriés, connectez directement le ou les ports disponibles de la sonde source à des ports similaires de la sonde cible. La figure ci-dessous montre un exemple de configuration avec des interfaces 1G liées.



Important: Assurez-vous que votre adresse IP et la configuration de sous-réseau des deux capteurs acheminent le trafic de gestion vers votre poste de gestion et le trafic de migration vers le lien direct.

- Faites migrer la sonde sur votre réseau existant. Les capteurs source et cible doivent être capables de communiquer entre eux via votre réseau. Notez que la migration peut prendre beaucoup plus de temps avec cette configuration.

Création d'une interface de liaison (facultatif)

Suivez les instructions ci-dessous pour lier les interfaces 1G. La création d'une interface de liaison réduit le temps nécessaire pour terminer la migration sur les interfaces 1G.

1. Dans la section Paramètres réseau de la source sonde, cliquez **Connectivité**.
2. Dans la section Paramètres de l'interface Bond, cliquez sur **Créer une interface Bond**.
3. Dans la section Membres, sélectionnez les membres de l'interface de liaison en fonction du sonde type. N'incluez pas l'interface de gestion actuelle, généralement l'interface 1 ou l'interface 3, dans l'interface de liaison.
4. Dans la liste déroulante Take Settings From, sélectionnez l'un des membres de la nouvelle interface de liaison.
5. Pour le type de liaison, sélectionnez **Statique**.
6. Cliquez **Créer**.
7. Sur la page Connectivité, dans la section Bond Interfaces, cliquez sur **Interface de liaison 1**.
8. Dans le menu déroulant Mode d'interface, sélectionnez **Gestion**.
9. Entrez l'adresse IPv4, le masque réseau et la passerelle de votre réseau de migration.
10. Cliquez **Enregistrer**.
11. Répétez cette procédure sur la cible sonde.

Démarrez la migration

La migration peut prendre plusieurs heures. Pendant ce temps, ni la source ni la cible sonde peut collecter des données. Le processus de migration ne peut pas être suspendu ou annulé.

1. Connectez-vous aux paramètres d'administration de la source sonde.
2. Dans le Paramètres réseau section, cliquez sur **Connectivité**.
3. Notez l'adresse IP de l'interface de gestion, des serveurs DNS et de toute route statique. Vous configurerez ces paramètres sur la cible une fois la migration terminée.
4. Dans la section Paramètres de l'appliance, cliquez sur **Migration de l'appliance**.
5. Dans le Appliance cible dans le champ, saisissez l'adresse IP de l' interface que vous avez configurée pour la migration sur la cible.
6. Dans le Configurer le mot de passe utilisateur dans ce champ, saisissez le mot de passe de l'utilisateur d' installation sur la cible. Le mot de passe par défaut est le numéro de série du système de la sonde cible.
7. Cliquez **Poursuivre**.
8. Sur la page Confirmer l'empreinte digitale, assurez-vous que l'empreinte digitale qui apparaît sur cette page correspond exactement à l'empreinte digitale qui apparaît sur la page Empreinte digitale dans les paramètres d'administration de la cible. Si les empreintes ne correspondent pas, assurez-vous d'avoir spécifié le nom d'hôte ou l'adresse IP corrects de la cible que vous avez saisie à l'étape 5.
9. Cliquez **Commencer la migration**.
Attendez que le message de réussite de la migration apparaisse, ce qui peut prendre plusieurs heures. Pendant la migration, le système ExtraHop de la cible est inaccessible. Si vous fermez par inadvertance la page État de migration de l'appliance sur la source, vous pouvez revenir à `https://<source hostname>/admin/appliance_migration_status/` pour continuer à surveiller la migration.

Si la migration échoue pour une raison quelconque, redémarrez-la. Si la migration échoue toujours, contactez le support ExtraHop pour obtenir de l'aide.



Note: La cible redémarre automatiquement une fois la migration terminée.

10. Cliquez **Arrêter** pour mettre la source hors tension.



Important: Pour éviter tout conflit entre les identifiants des capteurs, n'allumez pas le capteur source lorsqu'il est connecté au même réseau que celui où se trouve le capteur cible, sauf si vous réinitialisez le capteur via le support ExtraHop Rescue Media.

Configuration de la sonde cible

Si sonde la mise en réseau n'est pas configurée via DHCP, assurez-vous que les paramètres de connectivité sont mis à jour, y compris les adresses IP, les serveurs DNS et les itinéraires statiques attribués. Connexions à ExtraHop consoles, les magasins de disques et les magasins de paquets sur la source sonde sont automatiquement établis sur la cible sonde lorsque les paramètres réseau sont configurés.

1. Connectez-vous aux paramètres d'administration de la cible sonde.
2. Dans le Paramètres réseau section, cliquez sur **Connectivité**.
3. Dans la section Interfaces, cliquez sur l'interface de gestion (généralement l'interface 1 ou l'interface 3, selon sonde modèle).
4. Entrez l'adresse IP de la source sonde dans le champ Adresse IPv4.
5. Si des routes statiques ont été configurées sur la source sonde, cliquez **Modifier les itinéraires**, ajoutez les informations d'itinéraire requises, puis cliquez sur **Enregistrer**.
6. Cliquez **Enregistrer** pour enregistrer les paramètres de l'interface.

7. Si vous deviez modifier des paramètres d'interface pour effectuer la migration avec des interfaces liées, assurez-vous que les modes d'interface sont configurés comme vous le souhaitez.
8. Restaurez tous les paramètres supplémentaires qui **ne sont pas automatiquement restaurés**.