

Installieren Sie das TLS-Entschlüsselungsboard

Veröffentlicht: 2024-11-03

Die folgenden Verfahren erklären, wie Sie die TLS-Entschlüsselungskarte in einer ExtraHop Discover-Appliance installieren.

Die TLS-Entschlüsselungskarte ist in allen neuen Rack-Geräten der Discover-Appliance vorinstalliert.

Das System herunterfahren

Bevor Sie das öffnen Gerät entdecken, schalten Sie das System aus und trennen Sie das Gerät von der Steckdose.

1. Loggen Sie sich in die Administrationseinstellungen des ExtraHop-Systems ein über `https://<extrahop-hostname-or-IP-address>/admin`.
2. In der Einstellungen der Appliance Abschnitt, klicken **Herunterfahren oder Neustarten**.
3. klicken **Herunterfahren**.
4. Klicken Sie auf der Bestätigungsseite auf **Herunterfahren**.
5. Trennen Sie den Gerät entdecken aus der Steckdose.

Entfernen Sie die Abdeckung

Die Abdeckung schützt die Komponenten im Inneren des Discover-Geräts und trägt zur Aufrechterhaltung des internen Luftstroms bei. Durch das Entfernen der Abdeckung wird der Einbruchschalter aktiviert, was zur Aufrechterhaltung der Systemsicherheit beiträgt.

1. Erweitern Sie die Discover-Appliance vom Rack des Rechenzentrum aus.
2. Das Verriegelungsschloss gegen den Uhrzeigersinn bis zur entriegelten Position drehen.
3. Heben Sie den Riegel an der Rückseite des Discover-Geräts an.
Die Abdeckung lässt sich nach hinten schieben und die Laschen an der Abdeckung lösen sich von den Steckplätzen am Gehäuse.
4. Halten Sie die Abdeckung auf beiden Seiten fest und heben Sie die Abdeckung vom Discover-Gerät ab.



Warnung: Das in Ihrer Discover-Appliance installierte interne Laufwerk kann sich lösen, wenn Sie das Gehäuse öffnen. Vergewissern Sie sich, dass das Laufwerk richtig sitzt, bevor Sie die Abdeckung wieder anbringen.

Installieren Sie die Karte

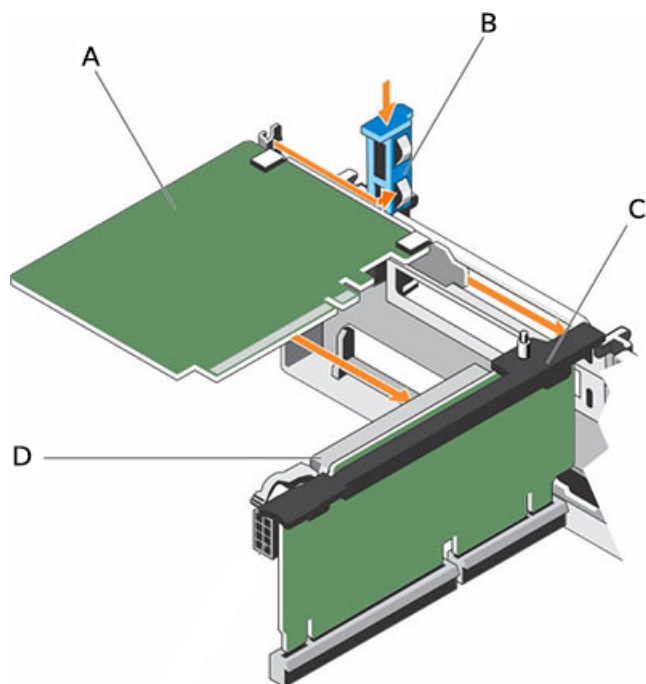
Die TLS-Karte muss im richtigen Steckplatz installiert sein, um ordnungsgemäß zu funktionieren. Die Steckplätze sind auf der Rückseite des Geräts beschriftet.

1. Packen Sie die TLS-Karte aus.
2. Ermitteln Sie den richtigen PCI-Steckplatz für Ihr Discover-Appliance-Modell:

Gerät entdecken	Steckplatznummer
SEIT 6200	2
AB 8200	2
SEIT 9200	8
VON 10200	8

 **Hinweis** Es gibt keinen externen Port auf der TLS-Karte.

3. Heben Sie den blauen Riegel der Erweiterungskarte an, um die Abdeckung des PCI-Steckplatzes zu entfernen.
4. Halten Sie die Karte an ihren Rändern fest und positionieren Sie sie so, dass der Anschluss an der Erweiterungskarte mit dem Anschluss der Erweiterungskarte an der Riser übereinstimmt.
5. Stecken Sie den Kartenrandstecker fest in den Erweiterungskartenanschluss, bis die Karte vollständig eingesteckt ist.
6. Schließen Sie den Riegel der Erweiterungskarte.



EIN

TLS-Entschlüsselungskarte

B

Riegel für Erweiterungskarten

C


Erweiterungskarten-Riser

D

Anschluss für Erweiterungskarten

Abbildung 1: Installation der TLS-Karte in den Erweiterungskarten-Riser des EDA 9100

Installieren Sie die Abdeckung

 **Wichtig:** Stellen Sie sicher, dass alle internen Kabel angeschlossen und nicht im Weg sind und dass sich keine Werkzeuge oder zusätzlichen Teile im Discover-Gerät befinden.

1. Richten Sie die Schlitze auf der Abdeckung mit den Laschen am Gehäuse aus.
2. Drücken Sie den Deckelriegel nach unten, um die Systemabdeckung in die geschlossene Position zu bringen.
Die Abdeckung gleitet nach vorne und die Laschen an der Abdeckung greifen in die Schlitze am Gehäuse ein. Der Deckelriegel rastet ein, wenn der Deckel in die Schlitze am Gehäuse einrastet.

3. Das Verriegelungsschloss im Uhrzeigersinn bis zur Verriegelungsposition drehen.
4. Schieben Sie die Discover-Appliance zurück in das Rack.
5. Stecken Sie die Netzkabel in die Steckdose und schalten Sie das System ein.