


Migrieren Sie einen ExtraHop-Sensor

Veröffentlicht: 2024-10-25

Wenn Sie bereit sind, Ihr bestehendes zu aktualisieren Sensor, können Sie problemlos auf neue Hardware migrieren, ohne geschäftskritische Kennzahlen und zeitaufwändige Systemkonfigurationen zu verlieren.

Die folgenden Anpassungen und Ressourcen werden nicht gespeichert, wenn Sie ein Backup erstellen oder zu einem neuen Ziel migrieren.

- Lizenzinformationen für das System. Wenn Sie Einstellungen für ein neues Ziel wiederherstellen, müssen Sie das neue Ziel manuell lizenzieren.
- Präzise Paketerfassung. Sie können gespeicherte Paketerfassungen manuell herunterladen, indem Sie die Schritte unter [Paketerfassungen anzeigen und herunterladen](#) .
- Bei der Wiederherstellung einer virtuellen Konsole, die über eine getunnelte Verbindung von einem Sensor, der Tunnel muss nach Abschluss der Wiederherstellung und aller Anpassungen an der Konsole dafür neu eingerichtet werden Sensor muss manuell neu erstellt werden.
- Vom Benutzer hochgeladene TLS-Schlüssel für die Entschlüsselung des Datenverkehrs.
- Sichere Keystore-Daten, die Passwörter enthalten. Wenn Sie eine Sicherungsdatei auf demselben Ziel wiederherstellen, das das Backup erstellt hat, und der Keystore intakt ist, müssen Sie die Anmeldedaten nicht erneut eingeben. Wenn Sie jedoch eine Sicherungsdatei auf einem neuen Ziel wiederherstellen oder zu einem neuen Ziel migrieren, müssen Sie die folgenden Anmeldedaten erneut eingeben:
 - Alle SNMP-Community-Zeichenketten, die für die SNMP-Abfrage von Flow-Netzwerken bereitgestellt werden.
 - Jedes Bindkennwort, das für die Verbindung mit LDAP für Fernauthentifizierungszwecke bereitgestellt wird.
 - Jedes Passwort, das für die Verbindung zu einem SMTP-Server bereitgestellt wird, für den eine SMTP-Authentifizierung erforderlich ist.
 - Jedes Passwort, das für die Verbindung zu einem externen Datenspeicher angegeben wurde.
 - Jedes Passwort, das für den Zugriff auf externe Ressourcen über den konfigurierten globalen Proxy bereitgestellt wird.
 - Jedes Passwort, das für den Zugriff auf ExtraHop Cloud Services über den konfigurierten ExtraHop-Cloud-Proxy angegeben wurde.
 - Alle Authentifizierungsdaten oder Schlüssel, die zur Konfiguration von Open Data Stream-Zielen bereitgestellt werden.

Bevor du anfängst



Wichtig: Wenn der Quellsensor über einen externen Datenspeicher verfügt und der Datenspeicher auf einem SMB-Server konfiguriert ist, für den eine Passwortauthentifizierung erforderlich ist, wenden Sie sich an den ExtraHop-Support, um Sie bei der Migration zu unterstützen.

- Quelle und Ziel Sensoren muss dieselbe Firmware-Version ausführen.
- Migrieren Sie nur auf den gleichen Typ von Sensoren, wie RevealX Enterprise bis RevealX Enterprise. Wenn Sie zwischen Sensortypen (wie RevealX Enterprise zu RevealX 360) migrieren müssen, wenden Sie sich an Ihr ExtraHop-Vertriebsteam, um Unterstützung zu erhalten.
- Die Migration wird nur zwischen physischen Geräten unterstützt Sensoren. Virtuell Sensor Migrationen werden nicht unterstützt.
- Die Migration von einer früheren Serie zu einer neueren Serie wird nur unterstützt (Sie können beispielsweise nur eine EDA 6200 auf eine EDA 6300, EDA 9300 oder ähnliches migrieren.) Außerdem können Sie nur von einem kleineren Sensor auf einen größeren Sensor migrieren.

RevealX-Kompatibilitätsmatrix

Die unterstützten Migrationspfade sind in der folgenden Tabelle aufgeführt.

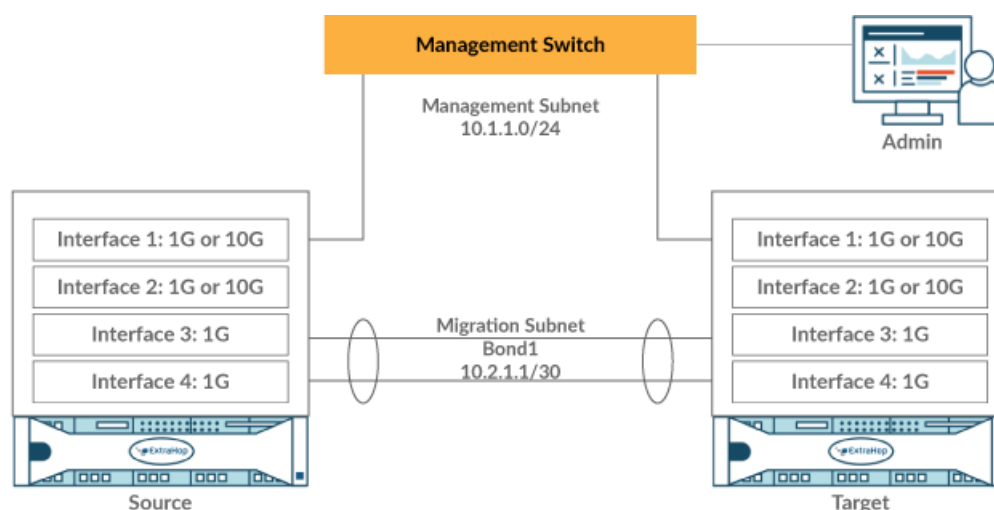
Quelle	Ziel						
	SEIT 1200	SEIT 6200	AB 8200	SEIT 9200	SEIT 9300	VON 10200	VON 10300
SEIT 1200	JA	JA	JA	JA	JA	JA	JA
SEIT 6200	NEIN	JA*	JA	JA	JA	JA	JA
AB 820	NEIN	NEIN	JA*	JA*	JA	JA	JA
SEIT 9200	NEIN	NEIN	NEIN	JA*	JA	JA	JA
SEIT 9300	NEIN	NEIN	NEIN	NEIN	JA	NEIN	JA
VON 10200	NEIN	NEIN	NEIN	NEIN	NEIN	JA*	JA
VON 10300	NEIN	NEIN	NEIN	NEIN	NEIN	NEIN	JA

*Die Migration wird nur unterstützt, wenn Quelle und Ziel Sensor wurden im Mai 2019 oder später hergestellt. Wenden Sie sich an den ExtraHop Support, um die Kompatibilität zu überprüfen.

Für Informationen über die frühere Performance Edition wenden Sie sich bitte an Ihren ExtraHop-Vertreter, um Hilfe zu erhalten.

Bereite die Quelle- und Zielsensoren vor

1. Folgen Sie den Anweisungen in der [Bereitstellungsanleitung](#) für Ihr Sensormodell, um den Zielsensor einzusetzen.
2. [Registrieren](#) der Zielsensor.
3. Stellen Sie sicher, dass das Ziel und die Quelle Sensor verwenden exakt dieselbe Firmware-Version. Sie können die aktuelle und frühere Firmware von der heruntergeladenen [ExtraHop Kundenportal](#).
4. Wählen Sie eine der folgenden Netzwerkmethoden, um zum Ziel zu migrieren Sensor.
 - (Empfohlen) Um die Migration so schnell wie möglich abzuschließen, verbinden Sie die Sensoren direkt mit 10G-Managementschnittstellen.
 - **Erstellen Sie eine Bond-Schnittstelle (optional)** der verfügbaren 1G-Managementschnittstellen. Verbinden Sie mit den entsprechenden Netzkabeln den oder die verfügbaren Anschlüsse des Quellsensors direkt mit ähnlichen Anschlüssen am Zielsensor. Die folgende Abbildung zeigt eine Beispielkonfiguration mit gebundenen 1G-Schnittstellen.



Wichtig: Stellen Sie sicher, dass Ihre IP-Adresse und Subnetzkonfiguration auf beiden Sensoren den Verwaltungsdatenverkehr an Ihre Verwaltungs-Workstation und den Migrationsverkehr an den Direktlink weiterleiten.

- Migrieren Sie den Sensor über Ihr bestehendes Netzwerk. Die Quelle- und Zielsensoren müssen in der Lage sein, über Ihr Netzwerk miteinander zu kommunizieren. Beachten Sie, dass die Migration bei dieser Konfiguration erheblich länger dauern kann.

Erstellen Sie eine Bond-Schnittstelle (optional)

Folgen Sie den nachstehenden Anweisungen, um 1G-Schnittstellen zu verbinden. Durch das Erstellen einer Bond-Schnittstelle wird die Zeit reduziert, die benötigt wird, um die Migration über 1G-Schnittstellen abzuschließen.

Loggen Sie sich in die Administrationseinstellungen des ExtraHop-Systems ein über `https://<extrahop-hostname-or-IP-address>/admin`.

1. In der Netzwerkeinstellungen Abschnitt über die Quelle Sensor, klicken **Konnektivität**.
2. In der Einstellungen für die Bond-Schnittstelle Abschnitt, klicken **Bond-Schnittstelle erstellen**.
3. In der Mitglieder Abschnitt, wählen Sie die Mitglieder der Bond-Schnittstelle je nach Sensor Typ. Schließen Sie die aktuelle Verwaltungsschnittstelle, in der Regel Schnittstelle 1 oder Schnittstelle 3, nicht in die Bond-Schnittstelle ein.
4. Aus dem **Einstellungen übernehmen von** Wählen Sie in der Dropdownliste eines der Mitglieder der neuen Bond-Schnittstelle aus.
5. Für Art der Anleihe, wählen **Statisch**.
6. Aus dem **Hash-Richtlinie** Wählen Sie in der Dropdownliste eine der folgenden Optionen aus:
 - **Schicht 3+4** Richtlinie, die die Verteilung des Datenverkehrs auf die Schnittstellen gleichmäßiger verteilt. Diese Richtlinie entspricht jedoch nicht vollständig den 802.3ad-Standards.
 - **Ebene 2+3** Richtlinie, die den Datenverkehr weniger gleichmäßig verteilt und den 802.3ad-Standards entspricht.
7. Klicken Sie **Erstellen**.
8. Auf dem Konnektivität Seite, in der Bond-Schnittstellen Abschnitt, klicken **Bond-Schnittstelle 1**.
9. Aus dem **Schnittstellen-Modus** Dropdownliste, wählen **Verwaltung**.
10. Geben Sie die IPv4-Adresse, die Netzwerkmaske und das Gateway für Ihr Migrationsnetzwerk Netzwerk.
11. Klicken Sie **Speichern**.
12. Wiederholen Sie diesen Vorgang am Ziel Sensor.

Starten Sie die Migration

Der Abschluss der Migration kann mehrere Stunden dauern. Während dieser Zeit weder die Quelle noch das Ziel Sensor kann Daten sammeln. Der Migrationsvorgang kann nicht unterbrochen oder abgebrochen werden.

1. Loggen Sie sich in die Administrationseinstellungen der Quelle ein Sensor.
2. In der Netzwerkeinstellungen Abschnitt, klicken **Konnektivität**.
3. Notieren Sie sich die IP-Adresse der Verwaltungsschnittstelle, der DNS-Server und aller statischen Routen. Sie werden diese Einstellungen auf dem Ziel konfigurieren, nachdem die Migration abgeschlossen ist.
4. In der Appliance-Einstellungen Abschnitt, klicken Sie **Appliance-Migration**.
5. In der Ziel-Appliance Geben Sie in dieses Feld die IP-Adresse der Schnittstelle ein, die Sie für die Migration auf dem Ziel konfiguriert haben.
6. In der Benutzerkennwort einrichten Feld, geben Sie das Passwort des Setup-Benutzers auf dem Ziel ein.

Das Standardkennwort ist die Systemseriennummer des Zielsensors.

7. Klicken Sie **Weiter**.
8. Vergewissern Sie sich auf der Seite „Fingerabdruck bestätigen“, dass der auf dieser Seite angezeigte Fingerabdruck genau mit dem Fingerabdruck übereinstimmt, der auf der Seite „Fingerabdruck“ in den Verwaltungseinstellungen des Ziels angezeigt wird.

Wenn die Fingerabdrücke nicht übereinstimmen, stellen Sie sicher, dass Sie den richtigen Hostnamen oder die richtige IP-Adresse des Ziels angegeben haben, das Sie in Schritt 5 eingegeben haben.

9. Klicken Sie **Migration starten**.
Warten Sie, bis die Erfolgsmeldung der Migration angezeigt wird. Dies kann mehrere Stunden dauern. Während der Migration ist das ExtraHop-System auf dem Ziel nicht zugänglich. Wenn Sie versehentlich die Seite mit dem Migrationsstatus der Appliance auf der Quelle schließen, können Sie zu `https://<source_hostname>/admin/appliance_migration_status/` um die Migration weiter zu überwachen.

Wenn die Migration aus irgendeinem Grund fehlschlägt, starten Sie die Migration neu. Wenn die Migration weiterhin fehlschlägt, wenden Sie sich an den ExtraHop-Support, um Unterstützung zu erhalten.



Hinweis Das Ziel wird nach Abschluss der Migration automatisch neu gestartet.

10. Klicken Sie **Herunterfahren** um die Quelle auszuschalten.



Wichtig: Um Sensor-ID-Konflikte zu vermeiden, schalten Sie den Quellsensor nicht ein, solange er mit demselben Netzwerk verbunden ist, in dem sich der Zielsensor befindet, es sei denn, Sie setzen den Sensor über das ExtraHop Rescue Media zurück.

Konfigurieren Sie den Zielsensor

Wenn Sensor Das Netzwerk wird nicht über DHCP konfiguriert. Stellen Sie sicher, dass die Konnektivitätseinstellungen aktualisiert werden, einschließlich aller zugewiesenen IP-Adressen, DNS-Server und statischen Routen. Verbindungen zu ExtraHop Konsolen, Recordstores und Packetstores in der Quelle Sensor werden automatisch auf dem Ziel eingerichtet Sensor wenn die Netzwerkeinstellungen konfiguriert sind.

1. Loggen Sie sich in die Administrationseinstellungen auf dem Ziel ein Sensor.
2. In der Netzwerkeinstellungen Abschnitt, klicken **Konnektivität**.

3. In der Schnittstellen Abschnitt, klicken Sie auf die Verwaltungsschnittstelle (normalerweise Schnittstelle 1 oder Schnittstelle 3, abhängig von Sensor Modell).
4. Geben Sie im Feld IPv4-Adresse die IP-Adresse der Quelle ein Sensor.
5. Konfigurieren Sie alle statischen Routen, die auf der Quelle konfiguriert wurden Sensor:
 - a) Klicken Sie **Routen bearbeiten**.
 - b) Fügen Sie alle erforderlichen Routeninformationen hinzu.
 - c) Klicken Sie **Speichern**.
6. Klicken Sie **Speichern**.

Nächste Schritte

Wenn Sie Schnittstelleneinstellungen ändern mussten, um die Migration mit gebündelten Schnittstellen durchzuführen, stellen Sie sicher, dass die Schnittstellenmodi erwartungsgemäß konfiguriert sind.

Stellen Sie alle zusätzlichen Einstellungen wieder her, die **werden nicht automatisch wiederhergestellt**.