

Sensoren und Konsole mit dem Packetstore verbinden

Veröffentlicht: 2024-07-02

Bevor Sie Pakete abfragen können, müssen Sie die Konsole und alle Sensoren zum Packetstore.

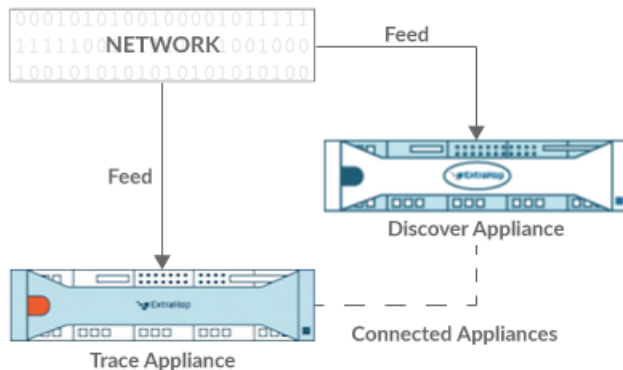


Abbildung 1: An einen Sensor angeschlossen

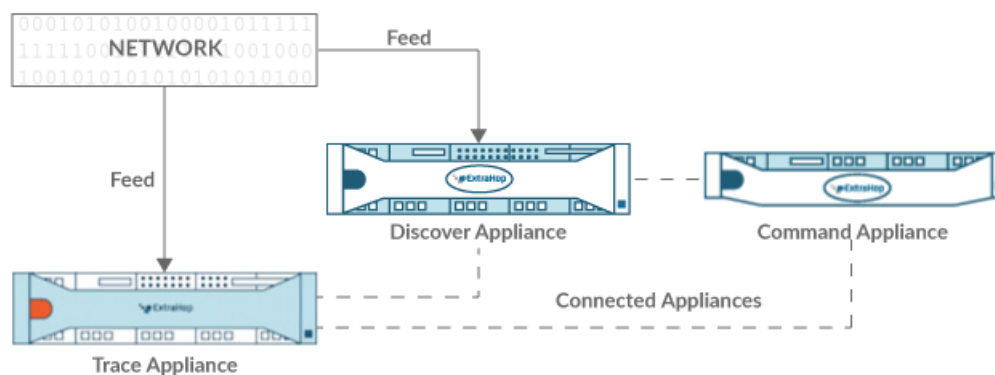



Abbildung 2: Mit Sensor und Konsole verbunden

1. Loggen Sie sich in die Administrationseinstellungen des ExtraHop-Systems ein über `https://<extrahop-hostname-or-IP-address>/admin`.
2. In der Packetstore-Einstellungen Abschnitt, klicken Sie **Synchronisiere Packetstores**.
3. In der Hostname des Paketspeichers Feld, geben Sie den Hostnamen oder die IP-Adresse des Packetstore ein.
4. Klicken Sie **Paar**.
5. Beachten Sie die Informationen in der Fingerabdruck Feld, und überprüfen Sie dann, ob der auf dieser Seite aufgeführte Fingerabdruck mit dem Packetstore-Fingerabdruck auf der Seite Fingerprint in den Administrationseinstellungen des Packetstore übereinstimmt.
6. In der Packetstore-Setup-Passwort Feld, geben Sie das Passwort des Packetstore ein `setup` Nutzer.
7. Klicken Sie **Verbinden**.
8. Um weitere Paketspeicher zu verbinden, wiederholen Sie die Schritte 2 bis 7.
 -  **Hinweis** Sie können einen Sensor an zwanzig oder weniger Packetstores anschließen, und Sie können eine Konsole an fünfzig oder weniger Packetstores anschließen.
9. Wenn du eine hast Konsole, melden Sie sich in den Administrationseinstellungen auf der Konsole und wiederholen Sie die Schritte 3 bis 7 für alle Packetstores.