

# Stellen Sie den ETA 6150-Paketspeicher bereit

Veröffentlicht: 2024-06-03

In diesem Handbuch wird erklärt, wie Sie den ETA 6150 Packetstore im Rack installieren.

## Anforderungen an das System

### Paketshop

- 2 U Rack-Speicherplatz
- 2 x 750 W Leistung

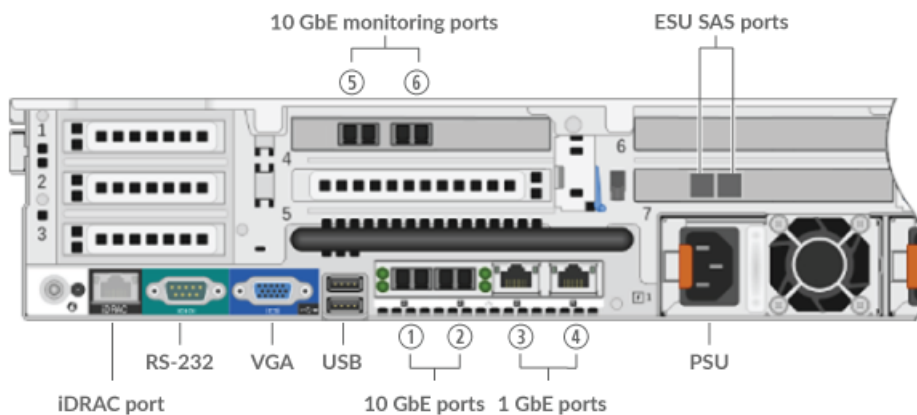
### Zugriff auf das Netzwerk

Die TCP-Ports 80 und 443 müssen geöffnet sein.

Diese Ports ermöglichen es Ihnen, den Packetstore zu verwalten. Anfragen, die an Port 80 gesendet werden, werden automatisch an den HTTPS-Port 443 umgeleitet.

- ⚠ **Wichtig:** Stellen Sie Sensoren und Paketspeicher im selben Rechenzentrum bereit, um maximale Leistung und Kompatibilität zu erzielen.


## Anschlüsse auf der Rückseite



- Ein iDRAC Schnittstellenport
- Ein serieller RS-232-Anschluss zum Anschluss eines Konsolengeräts
- Ein VGA-Anschluss zum Anschluss eines externen Displays
- Zwei USB 3.0-Anschlüsse zum Anschließen von Eingabegeräten wie Tastatur und Maus
- Zwei 10/100/1000 BASE-T-Netzwerkanschlüsse. Port 3 ist der primäre Management-Port.
- Vier 10-GbE-Anschlüsse. Die Ports 5 und 6 sind die Überwachungs- (Erfassungs-) Schnittstellen.
- Zwei Stromanschlüsse zum Anschluss des Packetstore an eine Wechselstromquelle

## Richten Sie den Packetstore ein

1. Montieren Sie den Packetstore im Rack.  
Installieren Sie den Packetstore mit dem mitgelieferten Rackmontagesatz in Ihrem Rechenzentrum. Das Montageset unterstützt die meisten Racks mit vier Pfosten und runden oder quadratischen Löchern.
2. Anschluss 3 anschließen.  
Verbinden Sie Ihr Verwaltungsnetzwerk mit der 1-GbE-Schnittstelle an Port 3.

3. Schließen Sie den 10-GbE-Anschluss an.  
Verbinden Sie Ihren Netzwerkdatenfeed mit der 10-GbE-Schnittstelle an Port 5, Port 6 oder beiden.
  -  **Wichtig:** Der Packetstore benötigt einen doppelten Feed des Datenverkehrs, der an den Sensor gesendet wird.
4. Schließen Sie die Netzkabel an.  
Verbinden Sie die beiden mitgelieferten Netzkabel mit den Netzteilen auf der Rückseite des Packetstore.
5. Optional: Schließen Sie alle erweiterten Speichereinheiten an. Informationen zur Konfiguration erweiterter Speichereinheiten finden Sie unter [Speicherkapazität zu einem ExtraHop-Paketstore hinzufügen](#).
6. Stecken Sie die Netzkabel in eine Steckdose. Wenn sich der Packetstore nicht automatisch einschaltet, drücken Sie den Netzschalter an der Vorderseite des Packetstore.

## Konfigurieren Sie die Management-IP-Adresse

DHCP ist standardmäßig im Packetstore aktiviert. Wenn Sie den Packetstore einschalten, versucht Interface 3, eine IP-Adresse über DHCP abzurufen. Bei Erfolg wird die IP-Adresse auf dem Startbildschirm des LCD angezeigt. Wenn keine IP-Adresse konfiguriert wurde, zeigt das LCD `NO IP`.

Wenn Ihr Netzwerk DHCP nicht unterstützt, können Sie eine statische IP-Adresse über das LCD-Menü auf der Vorderseite oder über die Befehlszeilenschnittstelle (CLI) konfigurieren.

## Konfigurieren Sie eine statische IP-Adresse über das Frontpanel

Gehen Sie wie folgt vor, um eine IP-Adresse manuell über die LCD-Steuerelemente auf der Vorderseite zu konfigurieren.

1. Stellen Sie sicher, dass die Standardverwaltungsschnittstelle mit dem Netzwerk verbunden ist und der Verbindungsstatus aktiv ist.
2. Drücken Sie die Auswahl Taste (✓), um zu beginnen.
3. Drücken Sie die Rechtspfeiltaste (>), um auszuwählen **Netto** und drücken Sie dann die Auswahl Taste.
4. Drücken Sie zweimal die rechte Pfeiltaste, um zu markieren **DHCP** und drücken Sie dann die Auswahl Taste.
5. Drücken Sie die rechte Pfeiltaste, um auszuwählen **Statisch** und drücken Sie dann die Auswahl Taste.
6. Drücken Sie die rechte Pfeiltaste, um auszuwählen **IP** und drücken Sie dann die Auswahl Taste. Die aktuell konfigurierte IP-Adresse wird angezeigt.
7. Drücken Sie die Rechtspfeiltaste, bis die erste Ziffer, die Sie ändern möchten, markiert ist.
8. Drücken Sie die Auswahl Taste. Die Ziffer blinkt, wenn sie ausgewählt ist. Drücken Sie bei blinkender Ziffer die Linkspfeiltaste (<) or right arrow (>), um den Ziffernwert zu ändern.
9. Nachdem Sie die richtige Ziffer ausgewählt haben, drücken Sie die Auswahl Taste.
10. Wiederholen Sie die Schritte 7-9 für jede verbleibende Ziffer, die Sie ändern möchten.
11. Drücken Sie die linke Pfeiltaste, um zum Aufwärtspfeil zu navigieren ↑ auf dem Display und drücken Sie die Auswahl Taste.
12. Auf dem Speichern Bildschirm, wählen **Ja** und drücken Sie dann die Auswahl Taste.
13. Warten Sie einen Moment, bis Sie weitergeleitet werden zum Netto Bildschirm. Wiederholen Sie die obigen Aktionen, um die Maske, das Gateway und bis zu zwei DNS-Server einzurichten.
14. Optional: Konfigurieren Sie den iDRAC DHCP, IP, Maske, Gateway und DNS auf die gleiche Weise wie die IP-Adresse.

## Konfigurieren Sie eine statische IP-Adresse über die CLI

Sie können auf die CLI zugreifen, indem Sie eine USB-Tastatur und einen SVGA-Monitor an die Appliance anschließen oder über ein serielles RS-232-Kabel (Nullmodem) und ein Terminalemulatorprogramm. Stellen Sie den Terminalemulator auf 115200 Baud mit 8 Datenbits, ohne Parität, 1 Stoppbit (8N1) und deaktivierter Hardware-Flusskontrolle ein.

1. Stellen Sie eine Verbindung zum ExtraHop-System her.
2. Geben Sie an der Anmeldeaufforderung ein `Schale` und drücken Sie dann ENTER.
3. Geben Sie bei der Passwortabfrage die Service-Tag-Nummer ein, die Sie auf der Pullout-Registerkarte an der Vorderseite des Packetstore finden, und drücken Sie dann die EINGABETASTE.
4. Führen Sie die folgenden Befehle aus, um eine statische IP-Adresse zu konfigurieren:

- a) Aktiviere privilegierte Befehle:

```
enable
```

- b) Geben Sie in der Kennwortabfrage die Service-Tag-Nummer ein, und drücken Sie dann die EINGABETASTE.
- c) Rufen Sie den Konfigurationsmodus auf

```
configure
```

- d) Rufen Sie den Schnittstellenkonfigurationsmodus auf:

```
interface 3
```

- e) Starte den `ip` Befehl und spezifizieren Sie die IP-Adresse und DNS Einstellungen im folgenden Format:

```
ip ipaddr <ip_address> <netmask> <gateway> <dns_server>
```

Zum Beispiel:

```
ip ipaddr 10.10.2.14 255.255.0.0 10.10.1.253 10.10.1.254
```

- f) Verlassen Sie den Schnittstellenkonfigurationsmodus:

```
exit
```

- g) Speichern Sie die laufende Konfigurationsdatei:



```
running_config save
```

- h) Typ `y` und drücken Sie dann ENTER.

Nachdem Sie eine statische IP-Adresse zugewiesen haben, erscheint die IP-Adresse auf der LCD-Anzeige an der Vorderseite des Packetstore.

## Konfigurieren den Packetstore

Öffnen Sie einen Webbrowser und melden Sie sich in den Verwaltungseinstellungen des ExtraHop-Systems an über `https://<extrahop-hostname-or-IP-address>/admin` mit dem `setup` Benutzerkonto. Das Passwort ist die Seriennummer des Systems, die im Infobereich des LCD-Displays und auf dem Etikett auf der Rückseite des Packetstore erscheint.

- [Registrieren Sie Ihr ExtraHop-System](#) 
- [Sensoren und Konsole mit dem Packetstore verbinden](#)
- Überprüfen Sie die [ExtraHop-Checkliste nach der Bereitstellung](#)  und konfigurieren Sie zusätzliche Packetstore-Einstellungen.

## Sensoren und Konsole mit dem Packetstore verbinden

Bevor Sie Pakete abfragen können, müssen Sie die Konsole und alle Sensoren zum Packetstore.

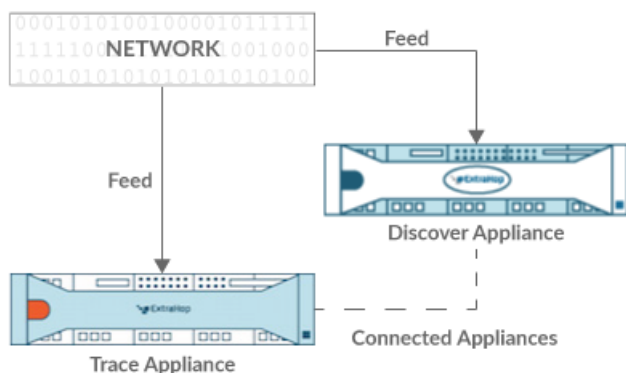


Abbildung 1: An einen Sensor angeschlossen

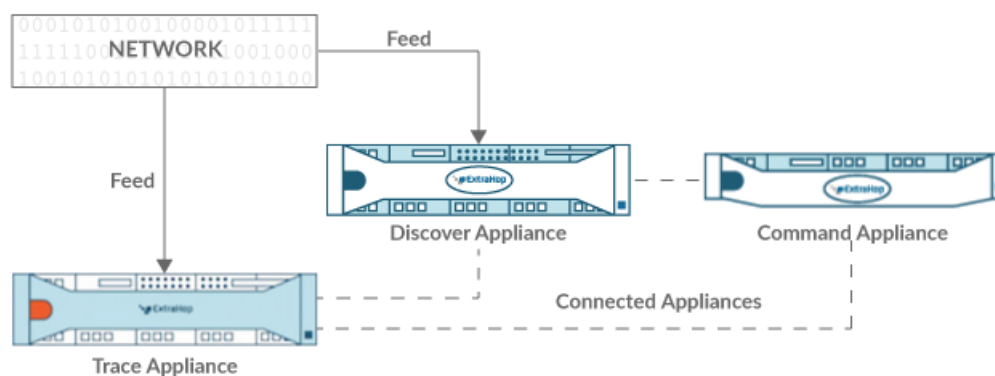



Abbildung 2: Mit Sensor und Konsole verbunden

1. Loggen Sie sich in die Administrationseinstellungen des ExtraHop-Systems ein über `https://<extrahop-hostname-or-IP-address>/admin`.
  2. In der Packetstore-Einstellungen Abschnitt, klicken Sie **Synchronisiere Packetstores**.
  3. In der Hostname des Paketspeichers Feld, geben Sie den Hostnamen oder die IP-Adresse des Packetstore ein.
  4. Klicken Sie **Paar**.
  5. Beachten Sie die Informationen in der Fingerabdruck Feld, und überprüfen Sie dann, ob der auf dieser Seite aufgeführte Fingerabdruck mit dem Packetstore-Fingerabdruck auf der Seite Fingerprint in den Administrationseinstellungen des Packetstore übereinstimmt.
  6. In der Packetstore-Setup-Passwort Feld, geben Sie das Passwort des Packetstore ein `setup` Nutzer.
  7. Klicken Sie **Verbinden**.
  8. Um weitere Paketspeicher zu verbinden, wiederholen Sie die Schritte 2 bis 7.
-  **Hinweis** Sie können einen Sensor an zwanzig oder weniger Packetstores anschließen, und Sie können eine Konsole an fünfzig oder weniger Packetstores anschließen.
9. Wenn du eine hast Konsole, melden Sie sich in den Administrationseinstellungen auf der Konsole und wiederholen Sie die Schritte 3 bis 7 für alle Packetstores.

## Überprüfen Sie die Konfiguration

Nachdem Sie den Packetstore bereitgestellt und konfiguriert haben, stellen Sie sicher, dass Pakete gesammelt werden .

**Bevor Sie beginnen**

Sie müssen über ein Mindestbenutzerrecht von verfügen **Pakete ansehen und herunterladen** um dieses Verfahren durchzuführen.

1. Loggen Sie sich in das ExtraHop-System ein über `https://<extrahop-hostname-or-IP-address>`.
2. Vergewissern Sie sich, dass **Pakete** Das Menü erscheint im oberen Menü.



3. Klicken Sie **Pakete** um eine neue Paketabfrage zu starten. Sie sollten jetzt eine Liste der gesammelten Pakete sehen.

Wenn der Menüpunkt Pakete nicht angezeigt wird, rufen Sie erneut die **Sensoren und Konsole mit dem Packetstore verbinden** Abschnitt. Wenn bei einer Paketabfrage keine Ergebnisse zurückgegeben werden, überprüfen Sie Ihre Netzwerkeinstellungen. Wenn eines der Probleme weiterhin besteht, wenden Sie sich an [ExtraHop-Unterstützung](#).