

# Sensoren und Konsole mit dem Packetstore verbinden

Veröffentlicht: 2023-09-30

Bevor Sie Pakete abfragen können, müssen Sie eine Verbindung herstellen Konsole und alle Sensoren zum Packetstore.

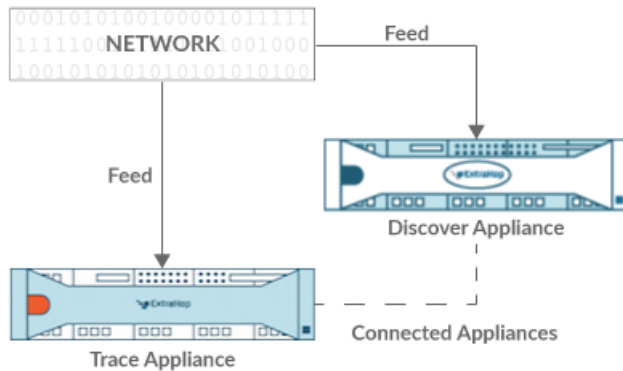


Abbildung 1: An einen Sensor angeschlossen

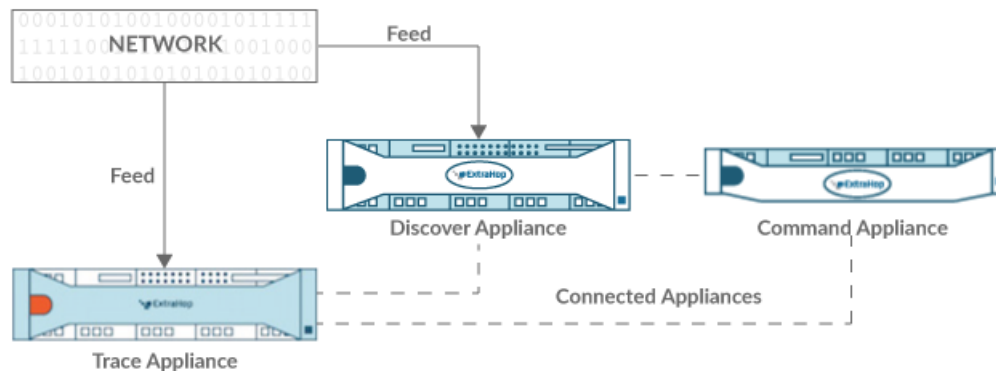


Abbildung 2: Verbunden mit Sensor und Konsole

1. Loggen Sie sich in die Administrationseinstellungen auf der Sensor.
  2. In der ExtraHop Trace-Einstellungen Abschnitt, klicken **Trace Appliances verbinden**.
  3. Geben Sie den Hostnamen oder die IP-Adresse des Packetstore in das Hostname der Appliance Feld.
  4. klicken **Paar**.
  5. Beachten Sie die Informationen in der Fingerabdruck Feld. Stellen Sie sicher, dass der auf dieser Seite aufgeführte Fingerabdruck mit dem Fingerabdruck des Packetstore übereinstimmt, der auf der Seite Fingerabdruck in den Administrationseinstellungen des Packetstore aufgeführt ist.
  6. Geben Sie das Passwort des Packetstore ein `setup` Benutzer in der Trace Setup-Passwort Feld.
  7. klicken **Verbinde**.
  8. Um weitere Packetstores zu verbinden, wiederholen Sie die Schritte 2 bis 7.
- Hinweis** Sie können einen Sensor an zwanzig oder weniger Paketspeicher anschließen, und Sie können eine Konsole an fünfzig oder weniger Paketspeicher anschließen.
9. Wenn du eine hast Konsole, melden Sie sich in den Administrationseinstellungen auf der Konsole und wiederholen Sie die Schritte 3 bis 7 für alle Packetstores.