

Installieren Sie das SSL Decryption Board

Veröffentlicht: 2023-10-24

In den folgenden Verfahren wird erklärt, wie die SSL-Entschlüsselungskarte in einer ExtraHop Discover-Appliance installiert wird.

Die SSL-Entschlüsselungskarte ist in jeder neuen Discover-Appliance-Hardware im Rack vorinstalliert.

Das System herunterfahren

Bevor Sie das öffnen Gerät entdecken, schalten Sie das System aus und trennen Sie das Gerät von der Steckdose.

1. Loggen Sie sich in die Administrationseinstellungen des ExtraHop-Systems ein über `https://<extrahop-hostname-or-IP-address>/admin`.
2. In der Einstellungen der Appliance Abschnitt, klicken **Herunterfahren oder Neustarten**.
3. klicken **Herunterfahren**.
4. Klicken Sie auf der Bestätigungsseite auf **Herunterfahren**.
5. Trennen Sie den Gerät entdecken aus der Steckdose.

Entfernen Sie die Abdeckung

Die Abdeckung schützt die Komponenten im Inneren des Discover-Geräts und trägt zur Aufrechterhaltung des internen Luftstroms bei. Durch das Entfernen der Abdeckung wird der Einbruchschalter aktiviert, was zur Aufrechterhaltung der Systemsicherheit beiträgt.

1. Erweitern Sie die Discover-Appliance vom Rack des Rechenzentrum aus.
2. Das Verriegelungsschloss gegen den Uhrzeigersinn bis zur entriegelten Position drehen.
3. Heben Sie den Riegel an der Rückseite des Discover-Geräts an.
Die Abdeckung lässt sich nach hinten schieben und die Laschen an der Abdeckung lösen sich von den Steckplätzen am Gehäuse.
4. Halten Sie die Abdeckung auf beiden Seiten fest und heben Sie die Abdeckung vom Discover-Gerät ab.



Warnung: Das in Ihrer Discover-Appliance installierte interne Laufwerk kann sich lösen, wenn Sie das Gehäuse öffnen. Vergewissern Sie sich, dass das Laufwerk richtig sitzt, bevor Sie die Abdeckung wieder anbringen.

Installieren Sie die Karte

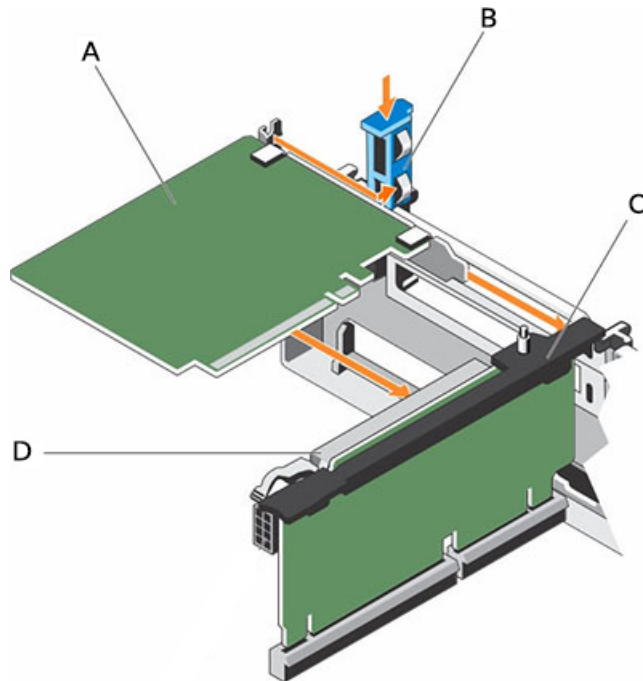
Die SSL-Karte muss im richtigen Steckplatz installiert sein, um ordnungsgemäß zu funktionieren. Die Steckplätze sind auf der Rückseite des Geräts beschriftet.

1. Packen Sie die SSL-Karte aus.
2. Ermitteln Sie den richtigen PCI-Steckplatz für Ihr Discover-Appliance-Modell:

Gerät entdecken	Steckplatznummer
VON 620	2
VON 820	2
VON 920	8
VON 1020	8

 **Hinweis** Es gibt keinen externen Port auf der SSL-Karte.

3. Heben Sie den blauen Erweiterungskartenriegel an, um die PCI-Steckplatzabdeckung zu entfernen.
4. Halten Sie die Karte an den Kanten fest und positionieren Sie sie so, dass der Anschluss an der Erweiterungskarte mit dem Erweiterungskartenanschluss an der Riserkarte übereinstimmt.
5. Stecken Sie den Kartenrandstecker fest in den Erweiterungskartenanschluss, bis die Karte vollständig eingesetzt ist.
6. Schließen Sie den Riegel der Erweiterungskarte.



EIN

SSL-Entschlüsselungskarte

B

Erweiterungskartenverriegelung

C


Riser für Erweiterungskarten

D

Erweiterungskartenanschluss

Abbildung 1: Installation der SSL-Karte in den Erweiterungskarten-Riser des EDA 9100

Installieren Sie die Abdeckung

 **Wichtig:** Stellen Sie sicher, dass alle internen Kabel angeschlossen und nicht im Weg sind und dass sich keine Werkzeuge oder zusätzlichen Teile im Discover-Gerät befinden.

1. Richten Sie die Schlitze auf der Abdeckung mit den Laschen am Gehäuse aus.
2. Drücken Sie den Deckelriegel nach unten, um die Systemabdeckung in die geschlossene Position zu bringen.
Die Abdeckung gleitet nach vorne und die Laschen an der Abdeckung greifen in die Schlitze am Gehäuse ein. Der Deckelriegel rastet ein, wenn der Deckel in die Schlitze am Gehäuse einrastet.
3. Das Verriegelungsschloss im Uhrzeigersinn bis zur Verriegelungsposition drehen.

4. Schieben Sie die Discover-Appliance zurück in das Rack.
5. Stecken Sie die Netzkabel in die Steckdose und schalten Sie das System ein.