

# Setzen Sie den EDA 8200-Sensor ein

Veröffentlicht: 2024-02-12

In dieser Anleitung wird die Installation des im Rack montierten EDA 8200 erläuterte Sensor.

## Voraussetzungen für die Installation

Um den Sensor zu installieren, muss Ihre Umgebung die folgenden Anforderungen erfüllen:

### Fühler

1 HE Rackplatz und elektrische Anschlüsse für 2 x 750-W-Stromversorgungen.

### Verwaltung

Ein 10/100/1000 BASE-T-Netzwerkanschluss für Sensor Verwaltung.

### Überwachung (Erfassung)

Hochleistungsschnittstellen: Ein bis zwei Netzwerkanschlüsse für den Anschluss an 25-GbE- oder 10-GbE-Paketdatenquellen.

Verwaltungs- und Überwachungsschnittstellen: Ein bis drei Netzwerkanschlüsse für den Anschluss an 1-GbE-Paketdatenquellen.

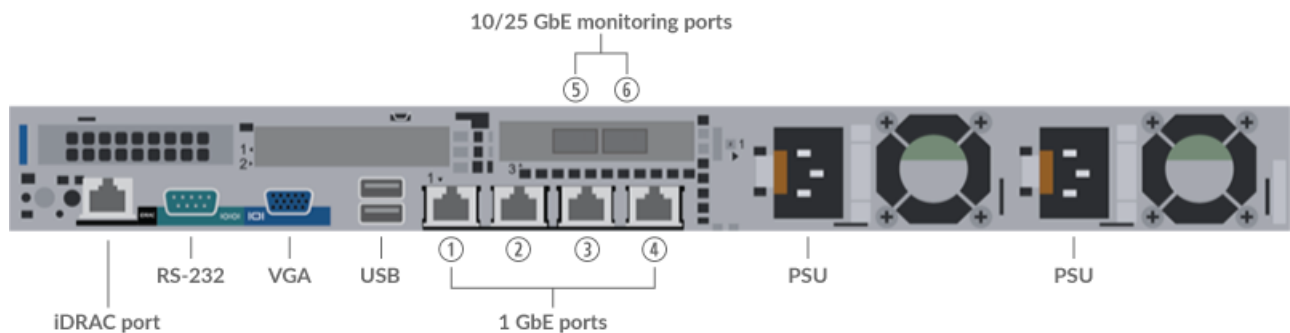
### Netzwerkzugriff

Stellen Sie sicher, dass Administratoren auf die Administrationseinstellungen auf dem zugreifen können Sensor über TCP-Port 443.

Weitere Informationen zu den Schnittstellen auf dem ExtraHop-System finden Sie in der [Häufig gestellte Fragen zur ExtraHop Hardware](#).

## Anschlüsse auf der Rückseite

### VON 820



- Ein iDRAC-Schnittstellenport
- Eine serielle RS-232-Schnittstelle zum Anschließen eines Konsolengeräts
- Ein VGA-Anschluss zum Anschließen eines externen Displays
- Zwei USB 3.0-Anschlüsse zum Anschließen von Eingabegeräten wie Tastatur und Maus
- Zwei Stromanschlüsse zum Anschließen der Sensor an eine Wechselstromquelle
- Vier 10/100/1000 BASE-T-Netzwerkanschlüsse. Port 1 ist der primäre Management-Port. Die Ports 2-4 sind die Management + Monitor-Ports.
- Zwei 25-GbE-fähige Ports an einem Netzwerkadapter. Die Ports 5 und 6 sind die Hochleistungsschnittstellen zur Überwachung (Erfassung).

## Unterstützte Paketquellenkonnektivität

Der EDA 8200 kann Pakete über die Überwachungspports 2 bis 6 annehmen. Die Anschlüsse können gemäß der folgenden Tabelle angeschlossen werden.


EDA 8200-Stecker	Peer-Connector für Paketquelle	Vom Kunden bereitgestellte Verkabelung	Unterstützte Betriebsgeschwindigkeiten
<b>Transceiver-basierte Konnektivität</b>			
25-GbE-SFP28-SR-Transceiver	25-GbE-SFP28-SR-Transceiver	Multimode-Glasfaser LC-Stecker	25 Gbit/s, 10 Gbit/s
	10-GbE-SFP+-SR-Transceiver	Multimode-Glasfaser LC-Stecker	10 Gbit/s
<b>Direct Attach-Konnektivität</b>			
Vom Kunden bereitgestelltes SFP28-DAC-Kabel, z. B. die Mellanox MCP2M00-Axxx-Serie			25 Gbit/s
Vom Kunden bereitgestelltes RJ45-Ethernet-Kabel			1 Gbit/s

### Richtlinien zur Verkehrsverteilung

- Pakete aus demselben Fluss sollten auf derselben Schnittstelle oder auf Schnittstellen derselben Netzwerkschnittstellenkarte (NIC) empfangen werden.
- Wenn Ihr Datenfeed nicht beide Schnittstellen auf der NIC benötigt, deaktivieren Sie die unkonfigurierten Schnittstellen in den Administrationseinstellungen.
- Es wird erwartet, dass ein einzelnes Hochleistungs-ERSPAN-Target 20 bis 30 Gbit/s verarbeitet. Auf einem größeren Sensoren, verteilen Sie den ERSPAN-Verkehr auf mehr Schnittstellen, um die Datenaufnahme zu skalieren.

## Richten Sie den Sensor ein

1. Rackmontage des Sensor.  
 Installiere das Sensor in Ihrem Rechenzentrum mit dem mitgelieferten Rackmontage-Kit. Das Montageset unterstützt die meisten Racks mit vier Pfosten mit runden oder quadratischen Löchern.  
 Richten Sie die Hardware so aus, dass ein ordnungsgemäßer Luftstrom gewährleistet ist. Der Kaltlufteinlass erfolgt durch die Vorderseite des Sensor.
2. Verbinden Sie Port 1 mit Ihrem Verwaltungsnetzwerk.  
 Der EDA 8200 Sensor hat vier 10/100/1000 BASE-T-Netzwerkanschlüsse. Verbinden Sie mit einem Netzwerk-Patchkabel den Management-Port am Sensor zu Ihrem Management-Netzwerk. Port 1 ist der Standard-Management-Port auf dem EDA 8200.
3. Schließen Sie den Monitoring-Port an.

 **Wichtig:** Um die beste Leistung bei der ersten Gerätesynchronisierung zu gewährleisten, schließen Sie alle Sensoren an die Konsole an und konfigurieren Sie dann die Weiterleitung des Netzwerkverkehrs zu den Sensoren.

Schließen Sie mit dem entsprechenden Netzwerkabel einen Monitoring-Port an der Sensor zu einem Netzwerk-Tap- oder Mirror-Port am Switch.



**Hinweis** Die Verbindungsleuchten an den Anschlüssen der Überwachungsschnittstelle leuchten erst auf, wenn Sie den ExtraHop-Sensor, den Recordstore oder den Packetstore mit Ihrem Produktschlüssel registriert haben.

- Optional: Schließen Sie den iDRAC-Port an.


Um die Remoteverwaltung des zu ermöglichen Sensor, verbinden Sie Ihr Verwaltungsnetzwerk mit einem Netzwerk-Patchkabel mit dem iDRAC-Port.

- Die Frontverkleidung einbauen.

Sie müssen die Frontblende installieren, wenn Sie das konfigurieren möchten Sensor durch das LCD-Display.

Stecken Sie den USB-Anschluss auf der rechten Seite der Blende in den USB-Anschluss an der Vorderseite des Sensor. Drücken und halten Sie die Entriegelungstaste am linken Ende der Blende und drücken Sie die Blende bündig mit dem Sensor bis es einrastet.

- Schließen Sie die Netzkabel an.

Verbinden Sie die beiden mitgelieferten Netzkabel mit den Netzteilen auf der Rückseite des Sensor, und stecken Sie dann die Kabel in eine Steckdose. Wenn der Sensor schaltet sich nicht automatisch ein, drücken Sie den Netzschalter  auf der rechten Vorderseite des Sensor.

## Konfigurieren Sie die Verwaltungs-IP-Adresse

DHCP ist auf dem ExtraHop-System standardmäßig aktiviert. Wenn Sie das System einschalten, versucht Interface 1, eine IP-Adresse über DHCP abzurufen. Bei Erfolg wird die IP-Adresse auf dem Startbildschirm der LCD-Anzeige angezeigt.

Wenn Ihr Netzwerk DHCP nicht unterstützt, können Sie eine statische IP-Adresse über das LCD-Menü auf der Vorderseite oder über die Befehlszeilenschnittstelle (CLI) konfigurieren.



**Wichtig:** Wir empfehlen dringend [Konfiguration eines eindeutigen Hostnamens](#). Wenn sich die System-IP-Adresse ändert, kann die ExtraHop-Konsole die Verbindung zum System einfach über den Hostnamen wiederherstellen.

## Konfigurieren Sie eine statische IP-Adresse über das LCD

Gehen Sie wie folgt vor, um eine IP-Adresse manuell über die LCD-Bedienelemente an der Frontblende zu konfigurieren.

- Stellen Sie sicher, dass die Standard-Verwaltungsschnittstelle mit dem Netzwerk verbunden ist und der Verbindungsstatus aktiv ist.
- Drücken Sie die Auswahlstaste (✓), um zu beginnen.
- Drücken Sie die Abwärtspfeiltaste, um auszuwählen `Network`, und drücken Sie dann die Auswahlstaste.
- Drücken Sie den Abwärtspfeil, um auszuwählen `Set static IP`, und drücken Sie dann die Auswahlstaste.
- Drücken Sie die Links- oder Rechtspfeile, um die erste Ziffer auszuwählen, die geändert werden soll, und drücken Sie dann die Aufwärts- oder Abwärtspfeile, um die Ziffer in die gewünschte Zahl zu ändern. Wiederholen Sie diesen Schritt für jede Ziffer, die Sie ändern müssen. Nachdem Sie die gewünschte IP-Adresse konfiguriert haben, drücken Sie die Auswahlstaste.
- Auf dem `Network mask` Bildschirm, drücken Sie die Links- oder Rechtspfeile, um die erste Ziffer auszuwählen, die geändert werden soll, und drücken Sie dann die Aufwärts- oder Abwärtspfeile, um die Ziffer in die gewünschte Zahl zu ändern. Wiederholen Sie diesen Schritt für jede Ziffer, die Sie ändern müssen. Nachdem Sie die gewünschte Netzwerkmaske konfiguriert haben, drücken Sie die Auswahlstaste.
- Auf dem `Default gateway` Bildschirm, drücken Sie die Links- oder Rechtspfeile, um die erste Ziffer auszuwählen, die geändert werden soll, und drücken Sie dann die Aufwärts- oder Abwärtspfeile, um

die Ziffer in die gewünschte Zahl zu ändern. Wiederholen Sie diesen Schritt für jede Ziffer, die Sie ändern müssen. Nachdem Sie das gewünschte Standard-Gateway konfiguriert haben, drücken Sie die Auswahl taste.

8. Bestätigen Sie Ihre geänderten Netzwerkeinstellungen auf der `Settings saved` Bildschirm, und drücken Sie dann eine beliebige Taste, um zum `Network Menu`.
9. Drücken Sie den Abwärtspfeil und scrollen Sie zu `Set DNS servers`, und drücken Sie dann die Auswahl taste.
10. Drücken Sie die Links- oder Rechtspfeile auf der `DNS1` Bildschirm, um die erste Ziffer auszuwählen, die geändert werden soll, und drücken Sie dann die Aufwärts- oder Abwärtspfeile, um die Ziffer auf die gewünschte Zahl zu ändern. Wiederholen Sie diesen Schritt für jede Ziffer, die Sie ändern müssen, und drücken Sie dann die Auswahl taste, um mit der `DNS2` Bildschirm.
11. Konfigurieren Sie einen zweiten DNS-Server.
12. Bestätigen Sie die DNS-Einstellungen auf der `Settings saved` Bildschirm, und drücken Sie dann eine beliebige Taste, um zum `Network Menu`.
13. Drücken Sie zweimal den Abwärtspfeil bis `← Back` erscheint, und drücken Sie dann die Auswahl taste.
14. Drücken Sie zweimal den Abwärtspfeil, um `iDRAC` auszuwählen. Konfigurieren Sie `iDRAC DHCP`, `IP`, `Maske`, `Gateway` und `DNS` auf die gleiche Weise wie die `IP-Adresse`.
15. Drücken Sie die `x` Taste, um zum Hauptmenü zurückzukehren.

## Konfigurieren Sie eine IP-Adresse über die CLI

Sie können auf die CLI zugreifen, indem Sie eine USB-Tastatur und einen SVGA-Monitor an die Appliance anschließen oder über ein serielles RS-232-Kabel (Nullmodem) und ein Terminalemulatorprogramm. Stellen Sie den Terminalemulator auf 115200 Baud mit 8 Datenbits, ohne Parität, 1 Stoppbit (8N1) und deaktivierter Hardware-Flusskontrolle ein.

1. Stellen Sie eine Verbindung zum ExtraHop-System her.
2. Geben Sie in der Anmeldeaufforderung Folgendes ein `Shell` und drücken Sie dann die EINGABETASTE.
3. Geben Sie in der Passwortabfrage die Seriennummer des Systems ein, und drücken Sie dann die EINGABETASTE. Die Seriennummer ist auf einem Etikett auf der Rückseite des Geräts aufgedruckt. Die Seriennummer finden Sie auch auf dem LCD-Display an der Vorderseite des Geräts in der `Info` Abschnitt.

4. Aktiviere privilegierte Befehle:

```
enable
```

5. Geben Sie in der Passwortabfrage die Seriennummer ein, und drücken Sie dann die EINGABETASTE.
6. Rufen Sie den Konfigurationsmodus auf:

```
configure
```

7. Rufen Sie den Schnittstellenkonfigurationsmodus auf:

```
interface
```

8. Starte den `ip` Befehl und geben Sie die IP-Adresse und die DNS-Einstellungen im folgenden Format an:  
`ip ipaddr <ip_adresse> <Netzmaske> <Tor> <DNS-Server>`  
 Zum Beispiel:

```
ip ipaddr 10.10.2.14 255.255.0.0 10.10.1.253 10.10.1.254
```

9. Verlassen Sie den Schnittstellenkonfigurationsmodus:

```
exit
```

10. Speichern Sie die laufende Konfigurationsdatei:

```
running_config save
```

11. Typ `y` und drücken Sie dann ENTER.

## Den Sensor konfigurieren

Nachdem Sie eine IP-Adresse für die konfiguriert haben Sensor, öffnen Sie einen Webbrowser und navigieren Sie über die konfigurierte IP-Adresse zum ExtraHop-System. Akzeptieren Sie die Lizenzvereinbarung und melden Sie sich dann an mit `setup` Benutzerkonto. Das Passwort ist die Seriennummer des Systems, die in der `Info` Abschnitt des LCD-Displays und auf dem Etikett auf der Rückseite des Sensor. Folgen Sie den Anweisungen, um den Produktschlüssel einzugeben, das Standard-Setup und die Passwörter für das Shell-Benutzerkonto zu ändern, eine Verbindung zu ExtraHop Cloud Services herzustellen und eine Verbindung zu einer Konsole herzustellen.

Nachdem das System lizenziert wurde und Sie sich vergewissert haben, dass Datenverkehr erkannt wurde, führen Sie die empfohlenen Verfahren in der [Checkliste nach der Bereitstellung](#).