


Migrieren Sie einen ExtraHop-Sensor

Veröffentlicht: 2024-02-12

Wenn Sie bereit sind, Ihr bestehendes zu aktualisieren Sensor, können Sie problemlos auf neue Hardware migrieren, ohne geschäftskritische Kennzahlen und zeitaufwändige Systemkonfigurationen zu verlieren.

Die folgenden Anpassungen und Ressourcen werden nicht gespeichert, wenn Sie ein Backup erstellen oder zu einem neuen Ziel migrieren.

- Lizenzinformationen für das System. Wenn Sie Einstellungen auf einem neuen Ziel wiederherstellen, müssen Sie das neue Ziel manuell lizenzieren.
- Präzise Paketerfassung. Sie können gespeicherte Paketerfassungen manuell herunterladen, indem Sie die Schritte unter [Paketerfassungen anzeigen und herunterladen](#) .
- Bei der Wiederherstellung einer ECA VM-Konsole, die über eine Tunnelverbindung von einem Sensor, der Tunnel muss neu eingerichtet werden, nachdem die Wiederherstellung abgeschlossen ist und alle Anpassungen an der Konsole dafür vorgenommen wurden Sensor muss manuell neu erstellt werden.
- Vom Benutzer hochgeladene SSL-Schlüssel für die Entschlüsselung des Datenverkehrs.
- Sichere Keystore-Daten, die Passwörter enthalten. Wenn Sie eine Sicherungsdatei auf demselben Ziel wiederherstellen, auf dem die Sicherung erstellt wurde, und der Keystore intakt ist, müssen Sie die Anmeldedaten nicht erneut eingeben. Wenn Sie jedoch eine Sicherungsdatei auf einem neuen Ziel wiederherstellen oder auf ein neues Ziel migrieren, müssen Sie die folgenden Anmeldedaten erneut eingeben:
 - Alle SNMP-Community-Zeichenfolgen, die für die SNMP-Abfrage von Flow-Netzwerken bereitgestellt werden.
 - Jedes Bind-Passwort, das für die Verbindung mit LDAP zur Fernauthentifizierung bereitgestellt wird.
 - Jedes Passwort, das für die Verbindung zu einem SMTP-Server bereitgestellt wird, für den eine SMTP-Authentifizierung erforderlich ist.
 - Jedes Passwort, das für die Verbindung zu einem externen Datenspeicher angegeben wird.
 - Jedes Passwort, das für den Zugriff auf externe Ressourcen über den konfigurierten globalen Proxy bereitgestellt wird.
 - Jedes Passwort, das für den Zugriff auf ExtraHop Cloud Services über den konfigurierten ExtraHop-Cloud-Proxy bereitgestellt wird.
 - Alle Authentifizierungsdaten oder Schlüssel, die zur Konfiguration von Open Data Stream-Zielen bereitgestellt werden.

Bevor du anfängst



Wichtig: Wenn der Quellsensor über einen externen Datenspeicher verfügt und der Datenspeicher auf einem CIFS/SMB-Server konfiguriert ist, der eine Passwortauthentifizierung erfordert, wenden Sie sich an den ExtraHop-Support, um Sie bei der Migration zu unterstützen.

- Quelle und Ziel Sensoren muss dieselbe Firmware-Version ausführen.
- Nur zur gleichen Edition migrieren Sensoren, wie Reveal (x). Wenn Sie zwischen den Editionen migrieren müssen, wenden Sie sich an Ihr ExtraHop-Vertriebsteam, um Unterstützung zu erhalten.
- Die Migration wird nur zwischen physischen Geräten unterstützt Sensoren. Virtuell Sensor Migrationen werden nicht unterstützt.
- Die unterstützten Migrationspfade sind in den folgenden Tabellen aufgeführt.

Tabelle 1: Reveal (x) -Kompatibilitätsmatrix

Quelle	Ziel				
	VON 120	VON 620	VON 820	VON 920	VON 1020
VON 120	JA	JA	JA	JA	JA
VON 620	NEIN	JA*	JA	JA	JA
VON 820	NEIN	NEIN	JA*	JA*	JA
VON 920	NEIN	NEIN	NEIN	JA*	JA
VON 1020	NEIN	NEIN	NEIN	NEIN	JA*

*Migration wird nur unterstützt, wenn Quelle und Ziel Sensor wurden im Mai 2019 oder später hergestellt. Wenden Sie sich an den ExtraHop-Support, um die Kompatibilität zu überprüfen.

Tabelle 2: Kompatibilitätsmatrix für die Performance Edition

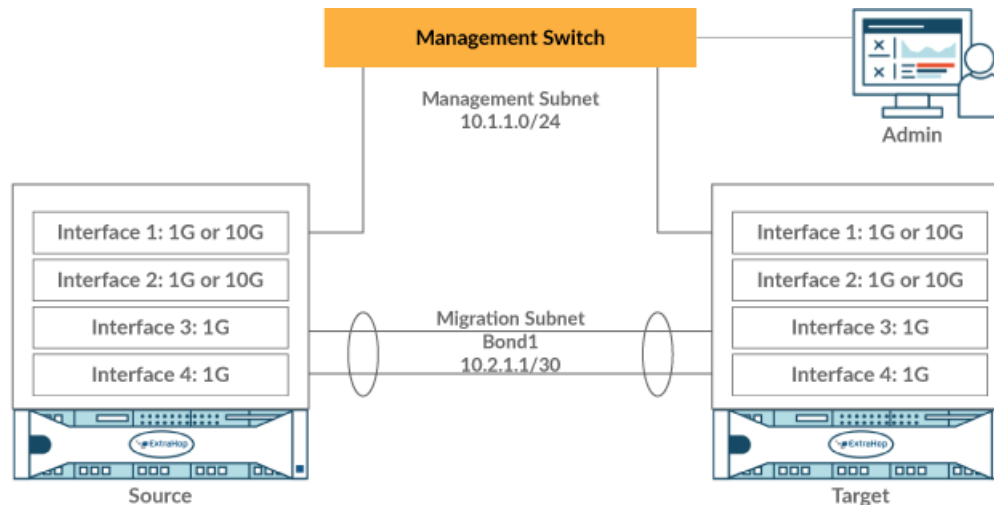
Quelle	Ziel			
	VON 620	VON 820	VON 920	VON 1020
EH3000	JA	JA	JA	JA
EH6000	JA	JA	JA	JA
EH8000	NEIN	JA	JA	JA
VON 100	JA	JA	JA	JA
VON 310	JA	JA	JA	JA
VON 610	JA	JA	JA	JA
VON 810	NEIN	JA	JA	JA
VON 910	NEIN	NEIN	JA	JA
VON 620	JA*	JA	JA	JA
VON 820	NEIN	JA*	JA*	JA
VON 920	NEIN	NEIN	JA*	JA
VON 1020	NEIN	NEIN	NEIN	JA*

* Migration wird nur unterstützt, wenn Quelle und Ziel Sensor wurden im Mai 2019 oder später hergestellt. Wenden Sie sich an den ExtraHop-Support, um die Kompatibilität zu überprüfen.

Bereiten Sie die Quelle- und Zielsensoren vor

1. Folgen Sie den Anweisungen in der [Leitfaden zur Bereitstellung](#) damit Ihr Sensormodell den Zielsensor einsetzen kann.
2. [Registrierte dich](#) der Zielsensor.
3. Stellen Sie sicher, dass das Ziel und die Quelle Sensor verwenden genau dieselbe Firmware-Version. Sie können aktuelle und vorherige Firmware von der [ExtraHop Kundenportal](#).
4. Wählen Sie eine der folgenden Netzwerkmethoden, um zum Ziel zu migrieren Sensor.

- (Empfohlen) Um die Migration so schnell wie möglich abzuschließen, verbinden Sie die Sensoren direkt mit 10G-Managementschnittstellen.
- **Erstellen Sie eine Bond-Schnittstelle (optional)** der verfügbaren 1G-Managementschnittstellen. Verbinden Sie mit den entsprechenden Netzkabeln den oder die verfügbaren Anschlüsse am Quellsensor direkt mit ähnlichen Anschlüssen am Zielsensor. Die folgende Abbildung zeigt eine Beispielkonfiguration mit gebündelten 1G-Schnittstellen.



Wichtig: Stellen Sie sicher, dass Ihre IP-Adresse und Subnetzkonfiguration auf beiden Sensoren den Verwaltungsdatenverkehr an Ihre Management-Workstation und den Migrationsverkehr an den Direktlink weiterleiten.

- Migrieren Sie den Sensor über Ihr bestehendes Netzwerk. Die Quelle- und Zielsensoren müssen in der Lage sein, über Ihr Netzwerk miteinander zu kommunizieren. Beachten Sie, dass die Migration mit dieser Konfiguration erheblich länger dauern kann.

Erstellen Sie eine Bond-Schnittstelle (optional)

Folgen Sie den nachstehenden Anweisungen, um 1G-Schnittstellen zu verbinden. Durch die Erstellung einer Bond-Schnittstelle wird der Zeitaufwand für den Abschluss der Migration über 1G-Schnittstellen verringert.

1. Im Bereich Netzwerkeinstellungen auf der Quelle Sensor, klicken **Konnektivität**.
2. Klicken Sie im Abschnitt Bond-Interface-Einstellungen auf **Bond-Schnittstelle erstellen**.
3. Wählen Sie im Bereich Mitglieder die Mitglieder der Bond-Schnittstelle aus, abhängig von Sensor Typ. Nehmen Sie die aktuelle Verwaltungsschnittstelle, normalerweise Schnittstelle 1 oder Schnittstelle 3, nicht in die Bond-Schnittstelle auf.
4. Wählen Sie in der Dropdownliste Einstellungen übernehmen von eines der Mitglieder der neuen Bond-Schnittstelle aus.
5. Wählen Sie als Anleihtyp **Statisch**.
6. klicken **Erstellen**.
7. Klicken Sie auf der Seite Konnektivität im Abschnitt Bond Interfaces auf **Bond-Schnittstelle 1**.
8. Wählen Sie im Drop-down-Menü Schnittstellenmodus die Option **Verwaltung**.
9. Geben Sie die IPv4-Adresse, die Netzmaske und das Gateway für Ihr Migrationsnetzwerk Netzwerk.
10. klicken **Speichern**.
11. Wiederholen Sie diesen Vorgang am Ziel Sensor.

Starten Sie die Migration


Der Abschluss der Migration kann mehrere Stunden dauern. Während dieser Zeit weder die Quelle noch das Ziel Sensor kann Daten sammeln. Der Migrationsprozess kann nicht angehalten oder abgebrochen werden.

1. Loggen Sie sich in die Administrationseinstellungen der Quelle ein Sensor.
2. In der Netzwerkeinstellungen Abschnitt, klicken Sie **Konnektivität**.
3. Notieren Sie sich die IP-Adresse der Verwaltungsschnittstelle, der DNS-Server und aller statischen Routen. Sie werden diese Einstellungen auf dem Ziel konfigurieren, nachdem die Migration abgeschlossen ist.
4. Klicken Sie im Abschnitt Geräteeinstellungen auf **Appliance-Migration**.
5. In der Ziel-Appliance Feld, geben Sie die IP-Adresse der Schnittstelle ein, die Sie für die Migration auf dem Ziel konfiguriert haben.
6. In der Benutzerpasswort einrichten Feld, geben Sie das Passwort des Setup-Benutzers auf dem Ziel ein. Das Standardkennwort ist die Systemseriennummer des Zielsensors.
7. klicken **Weiter**.
8. Stellen Sie auf der Seite „Fingerabdruck bestätigen“ sicher, dass der Fingerabdruck, der auf dieser Seite angezeigt wird, genau mit dem Fingerabdruck übereinstimmt, der auf der Seite Fingerabdruck in den Verwaltungseinstellungen des Ziels angezeigt wird. Wenn die Fingerabdrücke nicht übereinstimmen, stellen Sie sicher, dass Sie den richtigen Hostnamen oder die richtige IP-Adresse des Ziels angegeben haben, die Sie in Schritt 5 eingegeben haben.
9. klicken **Migration starten**.
Warten Sie, bis die Erfolgsmeldung der Migration angezeigt wird. Dies kann mehrere Stunden dauern. Während der Migration ist auf das ExtraHop-System auf dem Ziel nicht zugegriffen werden kann. Wenn Sie versehentlich die Seite Appliance-Migrationsstatus auf der Quelle schließen, können Sie zurückkehren zu `https://<source hostname>/admin/appliance_migration_status/` um die Migration weiter zu überwachen.

Wenn die Migration aus irgendeinem Grund fehlschlägt, starten Sie die Migration neu. Wenn die Migration weiterhin fehlschlägt, wenden Sie sich an den ExtraHop-Support, um Unterstützung zu erhalten.



Hinweis Das Ziel wird nach Abschluss der Migration automatisch neu gestartet.

10. klicken **Herunterfahren** um die Quelle auszuschalten.
 -  **Wichtig:** Um Sensor-ID-Konflikte zu vermeiden, schalten Sie den Quellsensor nicht ein, solange er mit demselben Netzwerk verbunden ist, in dem sich der Zielsensor befindet, es sei denn, Sie setzen den Sensor über das ExtraHop Rescue Media zurück.

Den Zielsensor konfigurieren

Wenn Sensor Das Netzwerk ist nicht über DHCP konfiguriert. Stellen Sie sicher, dass die Konnektivitätseinstellungen aktualisiert sind, einschließlich aller zugewiesenen IP-Adressen, DNS-Server und statischen Routen. Verbindungen zu ExtraHop Konsolen, Plattenläden und Packetstores auf der Quelle Sensor werden automatisch auf dem Ziel eingerichtet Sensor wenn die Netzwerkeinstellungen konfiguriert sind.

1. Melden Sie sich bei den Administrationseinstellungen auf dem Ziel an Sensor.
2. In der Netzwerkeinstellungen Abschnitt, klicken Sie **Konnektivität**.
3. Klicken Sie im Abschnitt Schnittstellen auf die Verwaltungsschnittstelle (normalerweise Schnittstelle 1 oder Schnittstelle 3, je nach Sensor Modell).

4. Geben Sie die IP-Adresse der Quelle ein Sensor im Feld IPv4-Adresse.
5. Wenn statische Routen auf der Quelle konfiguriert wurden Sensor, klicken **Routen bearbeiten**, fügen Sie alle erforderlichen Routeninformationen hinzu, und klicken Sie dann auf **Speichern**.
6. klicken **Speichern** um die Schnittstelleneinstellungen zu speichern.
7. Wenn Sie Schnittstelleneinstellungen ändern mussten, um die Migration mit gebündelten Schnittstellen durchzuführen, stellen Sie sicher, dass die Schnittstellenmodi erwartungsgemäß konfiguriert sind.
8. Stellen Sie alle zusätzlichen Einstellungen wieder her, die **werden nicht automatisch wiederhergestellt**.